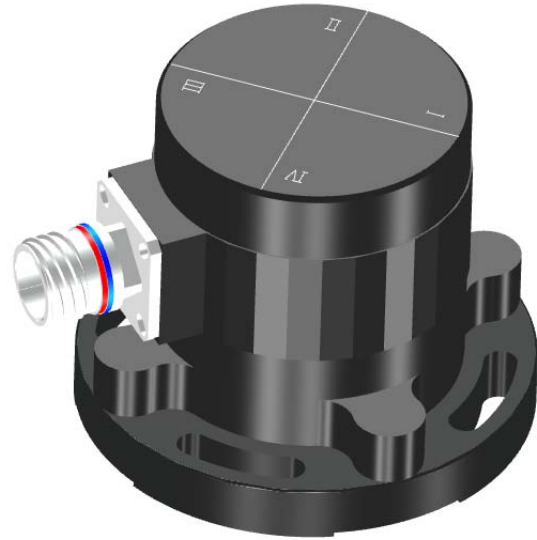


SCY-7/SCY-8 水平测量仪

概述

- 以液体式水平敏感元件为核心。
- 1'的水平精度。
- 分辨率 5"。
- 长期稳定性好。
- 包含专利 ZL 201420099446.X。



适用范围

航天，雷达，交通，工程机械。

主要性能指标

参数	参数值	参数	参数值
测量范围	-50' ~ +50'	环境试验	GJB150A
测量方向	I - III象限线和II - IV象限线	外壳	铝合金
测量精度	10%	电气接口	连接器 J599/20MB99PN , 配套连接器 J599/26MB99SN

			工作温度	-40°C ~ +50°C
输出信号	模拟, 1KHz 方波		储存温度	-50°C ~ +70°C
全温温漂	45"		外形尺寸	φ95mm×80mm (不含连接器)
分辨率	10"		安装尺寸	4-M6, φ80 圆周均布, 详见结构 尺寸图 (第 5 页)
输入信号	1KHz 方波		安装螺钉	6.5Nm±0.5Nm
重量	< 1kg		拧紧力矩	
电磁兼容	GJB151B			

型号命名

SCY

-

7

水平测量仪

基本代号：SCY

分隔符：-

安装方式：7 — 下端面安装；

8 — 上端面安装；

产品名称：水平测量仪

示例：

SCY-7，表示产品化系列，下端面安装，测量范围-50' ~ +50'，双轴，测量精度 10%。

SCY-8，表示产品化系列，上端面安装，测量范围-50' ~ +50'，双轴，测量精度 10%。

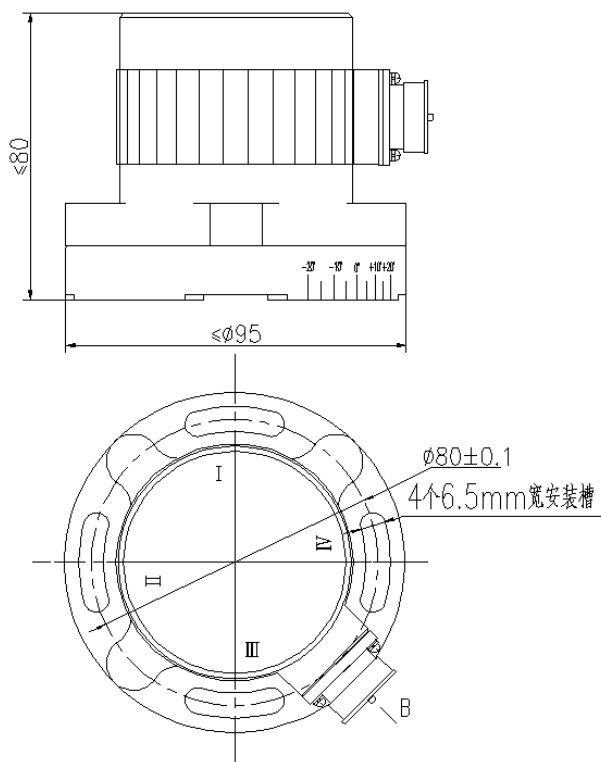
产品选型表

序号	产品型号	测量轴向	输出形式	测量范围	测量精度	安装方式
1	SCY-7	双轴	模拟	-50' ~ +50'	10%	下端面
2	SCY-8	双轴	模拟			上端面

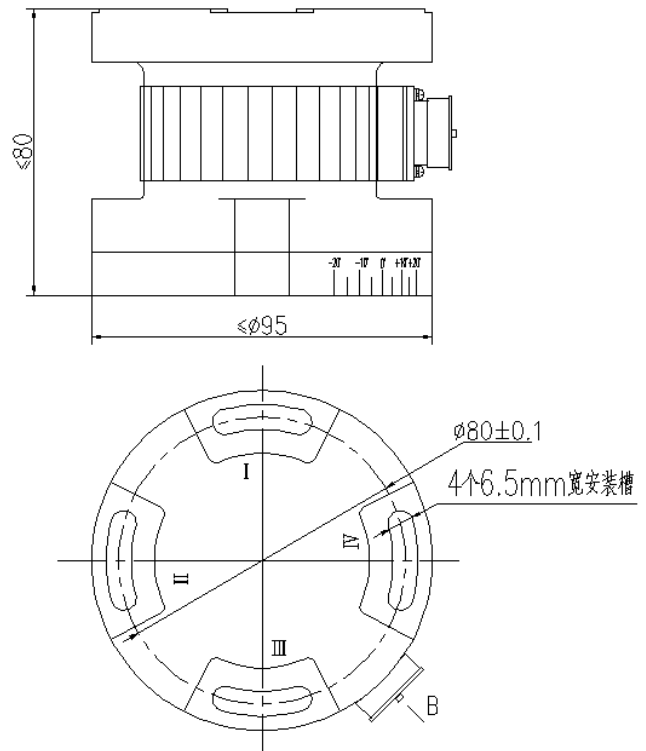
接点定义表

连接器型号 J599/20MB99PN	
接点号	接点定义
A	Ⅲ象限接点
B	空接点
C	Ⅳ象限接点
D	Ⅱ象限接点
E	空接点
F	Ⅰ象限接点
G	信号地

结构尺寸图



SCY-7 外形尺寸图



SCY-8 外形尺寸图