

# YF19 系列真空分离圆形电连接器

## 概述

- 属于分离（脱落）电连接器。
- 连接方式为手轮式，具有电磁式与机械式两种分离方式。
- 采用多键位防错插；插座为双层结构，分离后插座插合面成为“死面”，具有防止接点短路、防止高温火焰烧蚀功能。
- 端接形式为普通焊接式， $\phi 1\text{mm}$ 、 $\phi 1.5\text{mm}$ 插配直径的焊线孔直径分别为 $\phi 1.2\text{mm}$ 、 $\phi 1.5\text{mm}$ ，推荐焊接的导线线芯截面积分别不大于 $0.4\text{mm}^2$ 、 $0.8\text{mm}^2$ 。

## 适用范围

适用于各种武器型号与地面设备之间的连接与分离，以及武器型号内部两级之间的连接与分离。

## 使用环境条件

工作温度： $-55\sim+85^{\circ}\text{C}$

相对湿度：温度为 $40\pm 2^{\circ}\text{C}$ 时，达 $90\%\sim 95\%$

大气压力： $101.3\text{kPa}\sim 4\text{Pa}$

高真空：

温度为 $50^{\circ}\text{C}\pm 2^{\circ}\text{C}$ ，真空度 $133.322\times 10^{-6}\text{Pa}$

温度为 $-50^{\circ}\text{C}\pm 3^{\circ}\text{C}$ ，真空度 $133.322\times 10^{-9}\text{Pa}$

正弦振动： $10\sim 2000\text{Hz}$ ，加速度达 $98\text{m/s}^2$

随机振动：功率谱密度为 $0.1\text{G}^2/\text{Hz}$

加速度均方根值为 $11.6\text{G}$

加速度： $245\text{m/s}^2$

冲击： $735\text{m/s}^2$

## 主要技术性能

接触件性能

插配直径 (mm)	$\phi 1$	$\phi 1.5$
额定电流(A)	3	10
接触电阻 ( $\text{m}\Omega$ )	$\leq 6$	$\leq 5$
芯数	121	6

绝缘电阻：标准条件下不小于 $1000\text{M}\Omega$

高温条件下不小于 $500\text{M}\Omega$

潮湿条件下不小于 $20\text{M}\Omega$

介质耐压：标准条件下： $1000\text{V}$

潮湿条件下： $500\text{V}$

低气压条件下： $200\text{V}$



拉杆分离力： $35\sim 100\text{N}$

电磁分离电压：直流 $25\text{V}\sim 30\text{V}$

电磁分离电流：不大于 $5\text{A}$

电分离时间：不大于 $0.1\text{s}$

机械寿命： $200$ 次

## 执行标准

YF19-127电连接器执行标准为Q/Jc20008-2005

## 标记示例

	YF	19	-	127	Z	K	D
主称代号							
设计序号							
接触件数目							
电连接器型别							
接触件型别							
分离方式							

举例：

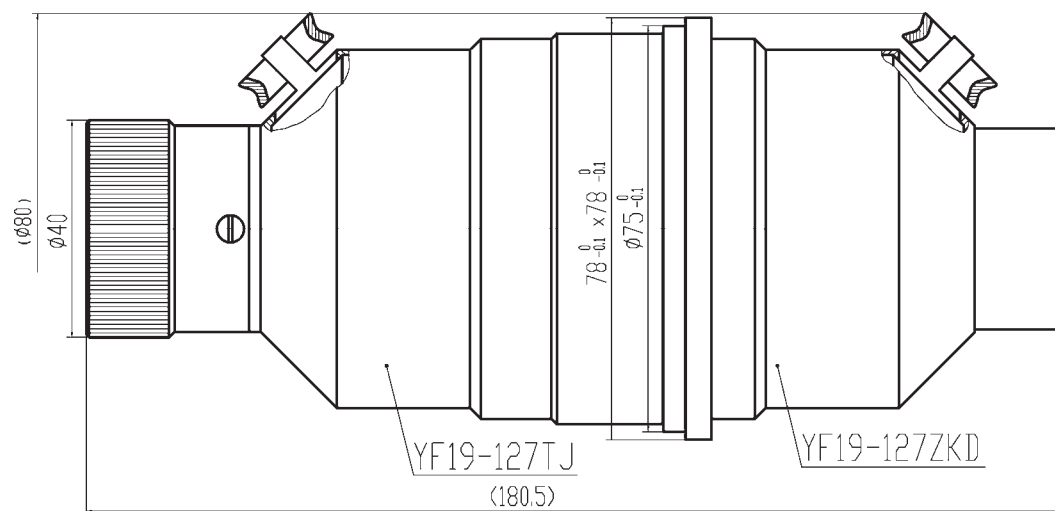
插头：YF19型，127芯普通焊接型针式机械分离圆形插头型号为YF19-127TJ

插座：YF19型，127芯普通焊接型孔式电磁分离圆形插座型号为YF19-127ZKD

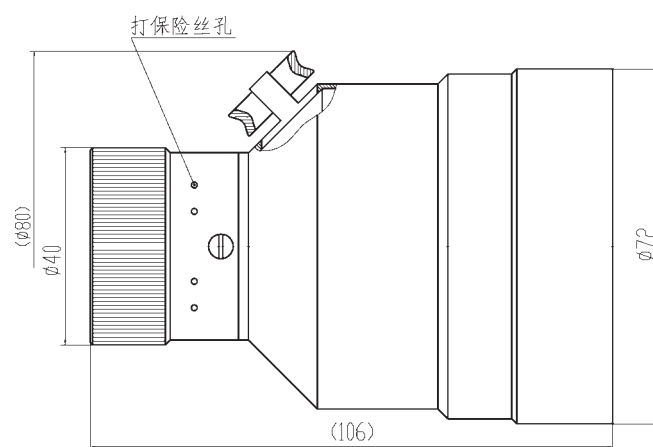
## 使用组合

插头	插座
YF19-127TJ	YF19-127ZKD

## YF19-127TJ/ZKD 外形尺寸图



## YF19-127TJ 插头外形图



## YF19-127ZKD 插座外形和安装尺寸图

