

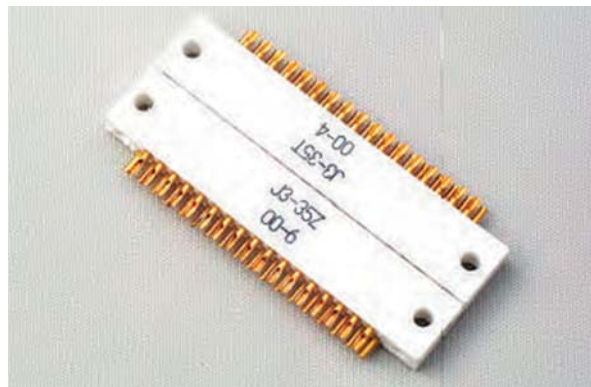
J3 系列矩形电连接器

概述

- 属于低频矩形电连接器。
- 体积小、重量轻，可叠加使用。
- J3 为双曲线插孔，J3B 为弯针，J3C 为侧开槽插孔。
- 焊线孔直径为 $\phi 0.8\text{mm}$ ，推荐焊接的导线线芯截面不大于 0.2mm^2 。

适用范围

本产品可广泛应用于航天、航空、兵器、舰船、通讯、计算机等行业的设备仪器舱内部电信号连接。



使用环境条件

- 工作温度： $-55^{\circ}\text{C} \sim 100^{\circ}\text{C}$
 相对湿度： $40 \pm 2^{\circ}\text{C}$ 时， $90\% \sim 95\%$
 大气压力： $101.3\text{kPa} \sim 4.4\text{Pa}$
 正弦振动： $10\text{Hz} \sim 50\text{Hz}$ ，振幅 1mm
 $50\text{Hz} \sim 500\text{Hz}$ ，加速度 147m/s^2
 $500\text{Hz} \sim 2000\text{Hz}$ ，加速度 196m/s^2
 冲击： 980m/s^2
 加速度： 980m/s^2

主要技术性能

- 额定电流： 3A
 接触电阻：寿命试验前：不大于 $7\text{m}\Omega$
 寿命试验后：不大于 $8\text{m}\Omega$
 绝缘电阻：标准条件下：不小于 $1000\text{M}\Omega$
 高温条件下：不小于 $500\text{M}\Omega$
 潮湿条件下：不小于 $50\text{M}\Omega$
 耐电压：标准条件下： 500V
 低气压条件下： 250V
 机械寿命： 500 次

执行标准

产品型号	执行标准
J3 系列 (企军标)	Q/Jc82-94
J3C 系列 (东四)	Q/Jc274-2002
J3 系列 (可靠性)	Q/Jc293-2003
J3、J3A、J3C (CAST)	CASTPS05/004-2006
J3D-13 (可靠性)	Q/Jc20022-2005
J3 系列 (SAST)	SASTYPS0701/0040-2015
J3 系列 (宇标)	Q/QJA20113/43-2018

型号命名

	J	3	D	-13	T	J
主称代号						
设计序号						
分系列号: B、C、D						
接触件数目:						
产品类别: T-插头; Z-插座						
接触件型别: K-插孔; J-插针						
插头未标注表示装插针; 插座未标注表示装插孔						

标记示例

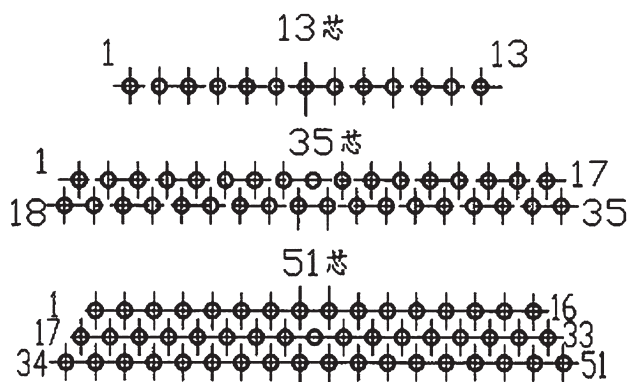
J3D 系列、接触件数目 13、产品型别插头、接触件型别插针的电连接器标识为：J3D-13TJ。

J3D 系列、接触件数目 13、产品型别插座、接触件型别插孔电连接器标识为：J3D-13ZK。

使用组合

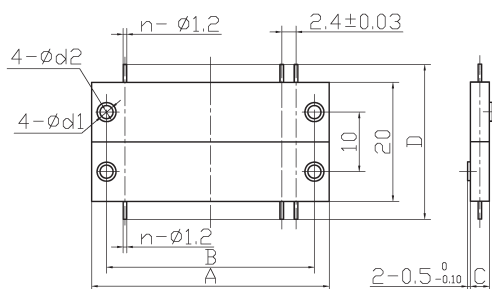
插头	插座
J3-13T	J3-13Z
J3-35T	J3-35Z
J3-51T	J3-51Z
J3B-13T	J3B-13Z
J3C-13T	J3C-13Z
J3D-13TJ	J3D-13ZK

型谱排列 (以插座插合界面序号为例)

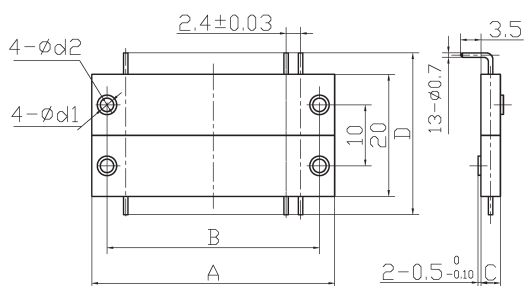


外形尺寸

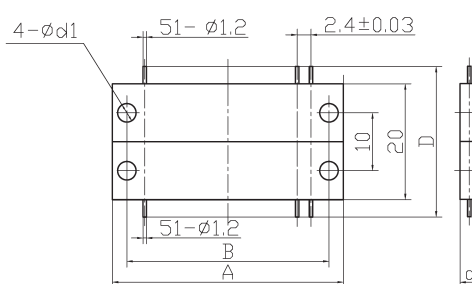
J3-13T/Z、J3-35T/Z、J3C-13T/Z



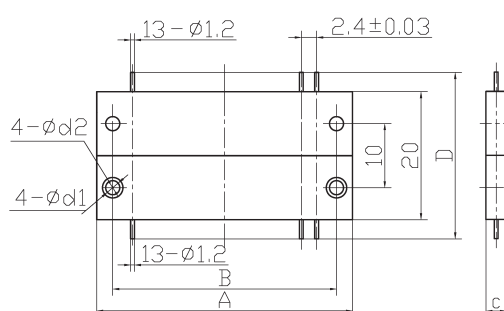
J3B-13T/Z



J3-51T/Z



J3D-13TJ/ZK



型号规格	A	B	C	D	d1	d2	备注	接触件点距	接触件排距
J3-13T/Z	40	35±0.05	3.2±0.05	26	2.2	3.2	1排	2.4	—
J3-35T/Z	54	48±0.05	5.4	26.8	2.7	3.7	2排	2.4	2.1
J3-51T/Z	54	48±0.05	7.5	26.8	2.7	—	3排	2.4	2.1
J3B-13T/Z	40	35±0.05	3.2±0.05	26.5	2.2	3.2	1排弯针	2.4	—
J3C-13T/Z	40	35±0.05	3.2±0.05	26.5	2.2	3.2	1排	2.4	—
J3D-13TJ/ZK	40	35±0.05	3.2±0.05	26	2.2	3.2	1排	2.4	—