

J14C 系列矩形电连接器

概述

- 属于低频电连接器。
- 双保险锁紧机构，是矩形电连接器中兼顾操作快捷、使用可靠的连接锁紧形式。
- 圆角防反插设计，体积小，重量轻。
- 端接形式为焊接。
- 该系列产品规格齐全，可分为针式、孔式插头；针式面板式、孔式面板式插座；针式电缆式、孔式电缆式插座等多种规格。还有直插印制板形式插座。

适用范围

适用于各种电子仪器、仪表及电缆间的电信号连接。

使用环境条件

- 工作温度：-55℃~125℃
- 相对湿度：40±2℃时，90%~95%
- 大气压力：101.3kPa~1.33Pa
- 正弦振动：10Hz~2000Hz，加速度196m/s²
- 冲击：980m/s²
- 加速度：780m/s²

主要技术性能

- 额定电流：5A
- 接触电阻：
 - 寿命试验前：≤6mΩ
 - 寿命试验后：≤10mΩ
- 绝缘电阻：
 - 标准条件下：≥2000MΩ
 - 高温条件下：≥1000MΩ
 - 潮湿条件下：≥20MΩ
- 耐电压：
 - 标准条件下：800V
 - 低气压条件下：250V
- 机械寿命：500次



J14C

执行标准

企军标：Q/Jc98-91

型号命名

	J	14	C	-26	Z	J	B
主称代号							
设计序号							
改型序号							
接触件数目							
电连接器型别：Z-插座；T-插头							
接触件型别：K-插孔；J-插针							
安装方式（仅适用于插座）：B-面板式；L-电缆式							

标记示例

- 插头：J14C 系列，26 芯普通焊接插针的插头型号为 J14C-26TJ
- 插座：J14C 系列，26 芯插孔，面板式插座型号为 J14C-26ZKB

使用组合

J14C

插头	插座
J14C-9TK	J14C-9ZJB
J14C-9TK	J14C-9ZJL
J14C-9TJ	J14C-9ZKB
J14C-9TJ	J14C-9ZKL
J14C-26TK	J14C-26ZJB
J14C-26TK	J14C-26ZJL
J14C-26TJ	J14C-26ZKB
J14C-26TJ	J14C-26ZKL

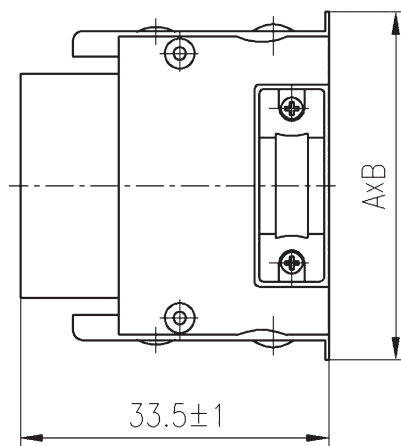
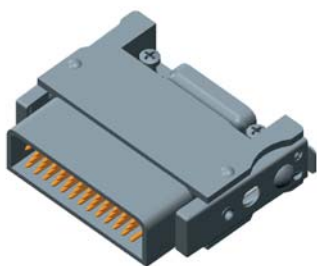
型谱排列 (插座插合界面视图)

接触对数目	针式插座	孔式插座
9		
26		

注: 额定工作电流5A

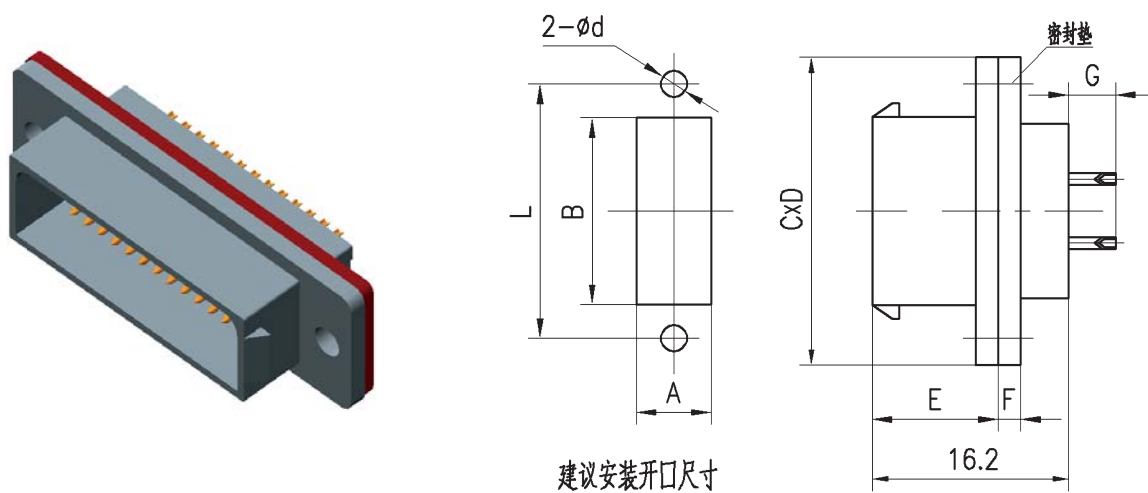
外形尺寸

插头



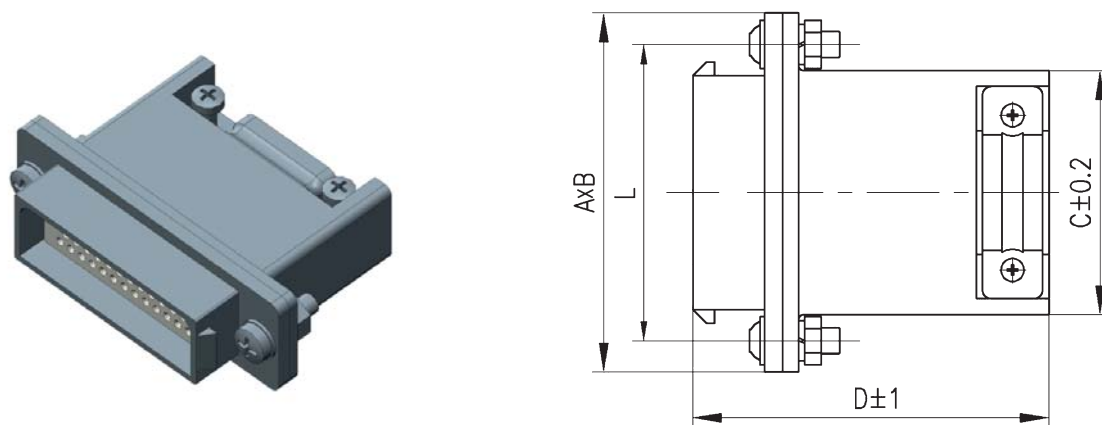
型号规格	接触件数目 n	A	B
J14C-nTK	9	30.5 ± 1	9.5 ± 1
J14C-nTJ	26	44 ± 1	12.5 ± 1

面板式插座



型号规格	接触件数目 n	$L \pm 0.1$	$A_{+0.2}^{+0.4}$	$B_{+0.2}^{+0.4}$	C	D	E	F	$E_{-0.2}^{+0.3}$	d
J14C-nZKB	9	28.2	8.2	19.5	33.2	12	11.1	1.5	4.3	3
J14C-nZJB	26	42	10	33	49	16	8	2	2.8	3.5

电缆式插座



型号规格	接触件数目 n	$L \pm 0.1$	A	B	C	D
J14C-nZKL	9	28.2	33.2	12	21.8	36.6
J14C-nZJL	26	42	49	16	36.2	35.5