

J14E 系列矩形电连接器

概述

- 属于低频电连接器。
- 双保险锁紧机构，是矩形电连接器中兼顾操作快捷、使用可靠的连接锁紧形式。
- 圆角防反插设计，体积小，重量轻。
- 端接形式为焊接。
- 该系列产品规格齐全，可分为针式、孔式插头；针式面板式、孔式面板式插座；针式电缆式、孔式电缆式插座等多种规格。还有直插印制板形式插座。

适用范围

适用于战略武器系统、航天卫星系统、运载火箭、地面保障系统，也可广泛用于各种电子仪器、仪表及电缆间的连接。

使用环境条件

- 工作温度：-55℃ ~ 125℃
- 相对湿度：40±2℃时，90% ~ 95%
- 大气压力：101.3kPa ~ 1.33Pa
- 正弦振动：10Hz ~ 2000Hz，加速度 196m/s²
- 冲击：980m/s²
- 加速度：780m/s²

主要技术性能

- 额定电流：φ0.8接触件为 3 A
φ1 接触件为 5 A
- 接触电阻：
寿命试验前：≤6MΩ
寿命试验后：≤10MΩ
- 绝缘电阻：
标准条件下：≥2000MΩ
高温条件下：≥300MΩ
潮湿条件下：≥20MΩ
- 耐电压：
标准条件下：800V
低气压条件下：250V
- 机械寿命：500次



执行标准

企军标：Q/Jc98-91

型号命名

	J	14	E	-74	Z	J	B
主称代号							
设计序号							
改型序号							
接触件数目							
电连接器型别：Z-插座；T-插头							
接触件型别：K-插孔；J-插针							
安装方式(仅适用于插座)：B-面板式；L-电缆式							

标记示例

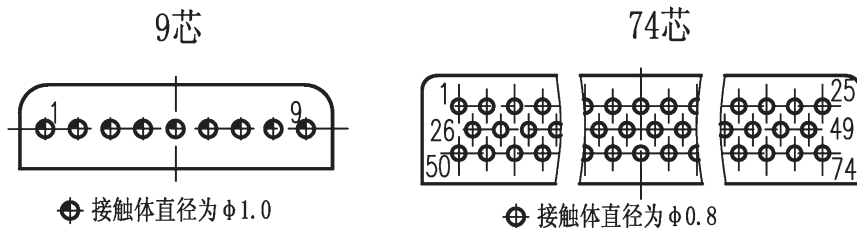
插头：J14E 系列装 9 芯插针的插头型号为 J14E-9TJ
插座：J14E 系列装 9 芯插孔、面板式安装的插座型号为 J14E-9ZKB

使用组合

插头型号	匹配插座型号
J14E-9TJ	J14E-9ZKB
	J14E-9ZKL
J14E-9TK	J14E-9ZJB
	J14E-9ZJL
J14E-74TJ	J14E-74ZKB
	J14E-74ZKL
J14E-74TK	J14E-74ZJB
	J14E-74ZJL

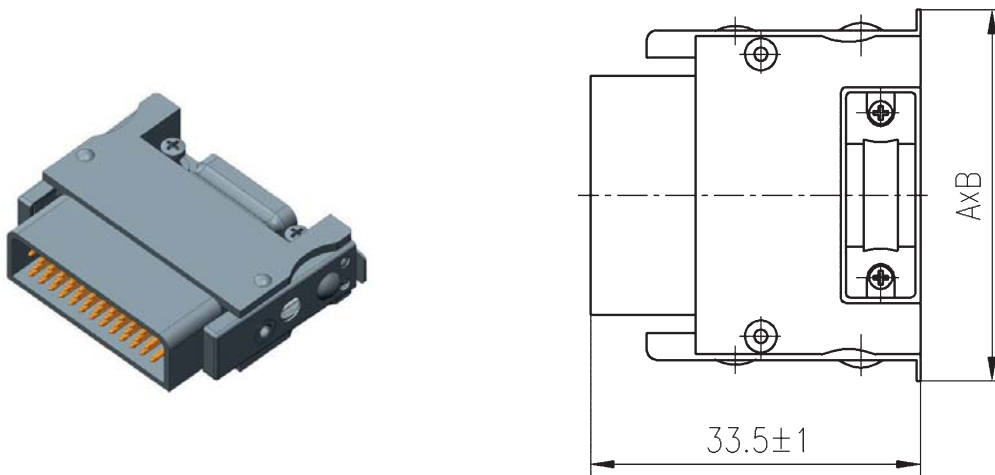
型谱排列 (插座插合界面孔位号)

J14E



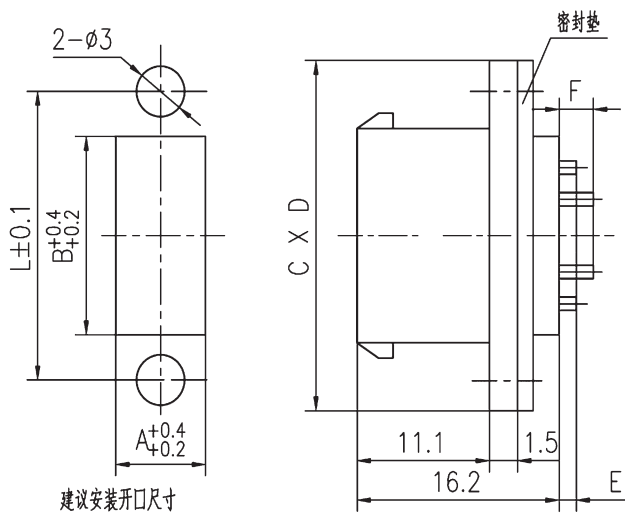
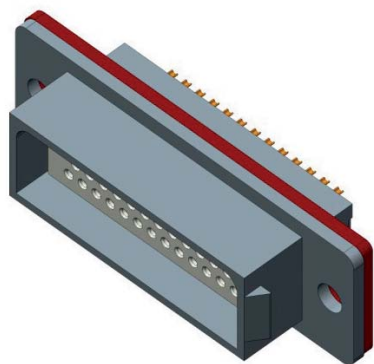
外形尺寸

插头



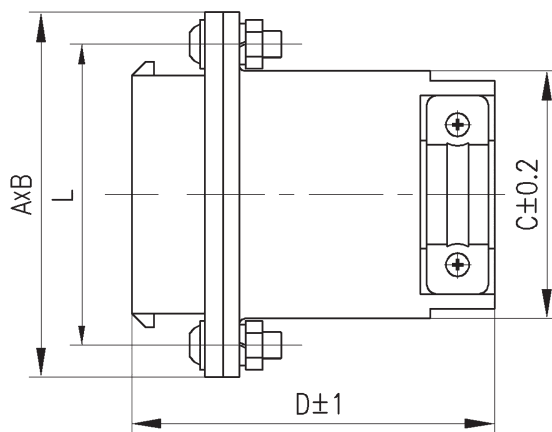
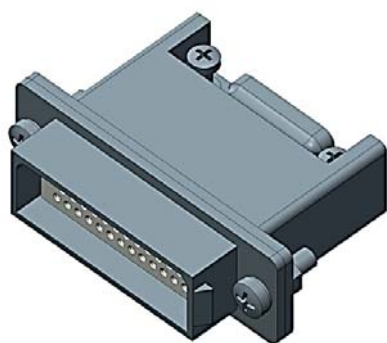
型号规格	A ± 2	B ± 1
J14E-9TJ	40.5	10
J14E-9TK		
J14E-74TJ	60	10
J14E-74TK		

面板式插座



型号规格	L	A	B	C	D	$E \begin{smallmatrix} +0.3 \\ -0.2 \end{smallmatrix}$	$F \begin{smallmatrix} +0.3 \\ -0.2 \end{smallmatrix}$
J14E-9ZKB	38.4	7.2	29.8	43.5	10	4.3	4.3
J14E-9ZJB							
J14E-74ZKB	59.2	8.1	49	64.2	12	2.8	4.8
J14E-74ZJB							

电缆式插座



型号规格	L	A	B	C	D
J14E-9ZKB	38.4	43.5	10	32	36.6
J14E-9ZJB					
J14E-74ZKB	59.2	64.2	12	51.3	36.6
J14E-74ZJB					

J14E