

J14G 系列矩形电连接器

概述

- 属于低频电连接器。
- 双保险锁紧机构，是矩形电连接器中兼顾操作快捷、使用可靠的连接锁紧形式。
- 圆角防反插设计，体积小，重量轻。
- 端接形式为焊接。
- 该系列产品规格齐全，分为针式、孔式插头；针式面板式、孔式面板式插座；针式电缆式、孔式电缆式插座；端接部位为焊针式时，分为直插印制板形式和90°弯插印制板形式。

适用范围

适用于各种电子仪器、仪表及电缆间的电信号连接。

使用环境条件

工作温度：-55℃ ~ 125℃

相对湿度：40±2℃时，90%~95%

大气压力：101.3kPa~1.33Pa

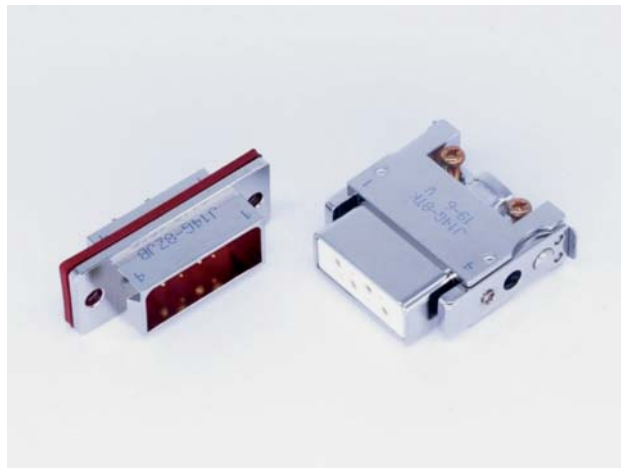
正弦振动：10Hz~2000Hz，加速度196m/s²

冲击：980m/s²

加速度：780m/s²

执行标准

产品型号	质量等级	现执行标准号
J14G 系列	企军标	Q/Jc194-99
J14G 不锈钢系列	企军标	Q/Jc20191-2009



J14G

主要技术性能

额定电流：

接触件插配直径 (mm)	0.8	1	1.5	2
额定电流 (A)	3	5	10	15

接触电阻：

接触件插配直径 (mm)	0.8	1	1.5	2
寿命试验前 (mΩ)	6		3	
寿命试验后 (mΩ)	10		5	

绝缘电阻：

标准条件下：≥2000MΩ

高温条件下：≥1000MΩ

潮湿条件下：≥20MΩ

耐电压：

标准条件下：800V

低气压条件下：250V

机械寿命：500次

型号命名

	J	14	G	-8	Z	K	I	B	2
主称代号									
设计序号									
改型序号									
接触件数目									
电连接器型别: Z—插座; T—插头									
接触件型别: K—插孔; J—插针									
接触件接线方式: 不标注—普通焊接形式;									
1—接触件接线端为弯式(90°)插配印制板形式;									
2—接触件接线端为直插配印制板形式;									
1,2仅适用插座									
安装方式(仅适用于插座): B—面板式; L—电缆式									
法兰盘形式(仅适用于插座): 不标注—普通水平安装法兰盘形式;									
1—普通水平安装窄法兰盘形式;									
2—侧面安装法兰盘形式。									

标记示例

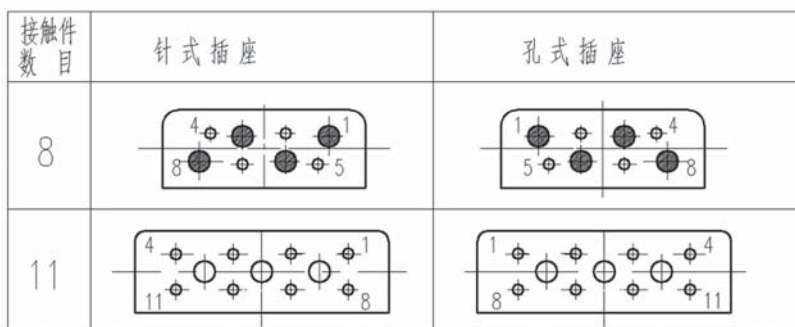
插头: J14G 系列, 8 芯普通焊接插针的插头型号为 J14G-8TJ

插座: J14G 系列, 8 芯插孔, 90° 弯式插配印制板, 法兰盘为侧面安装的插座型号为 J14G-8ZK1B2

使用组合

插头	插座	备注
J14G-nTJ	J14G-nZKB	n 为接触件数目, 包含 8、11 芯。
	J14G-nZKL	
	J14G-nZK1B	
	J14G-nZK1B2	
	J14G-nZK2B	
J14G-nTK	J14G-nZJB	n 为接触件数目, 包含 8、11 芯。
	J14G-nZJL	
	J14G-nZJ1B	
	J14G-nZJ1B2	
	J14G-nZJ2B	

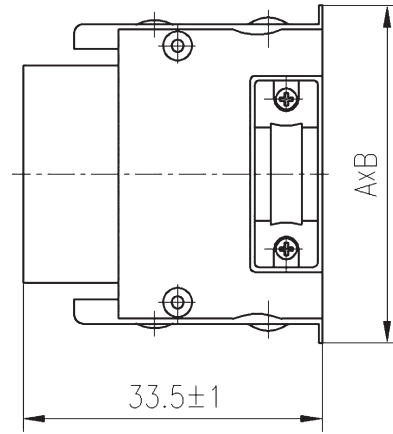
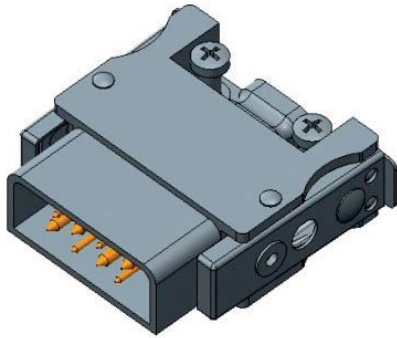
型谱排列 (插座插合界面视图)



注: 额定电流 ⊕15A, ●10A, ⊙3A

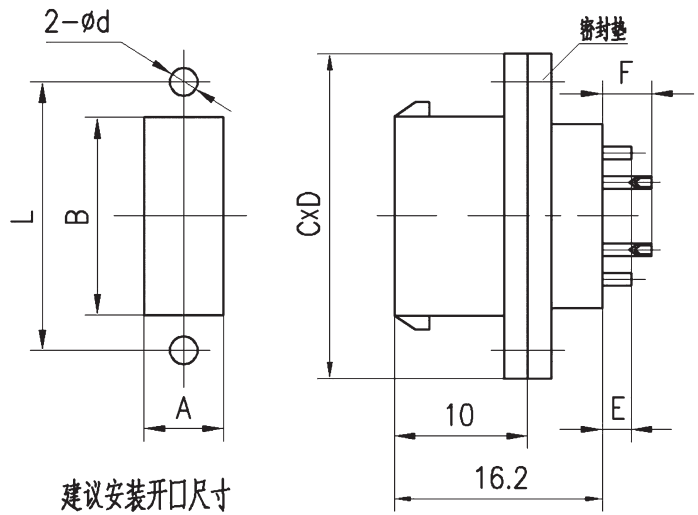
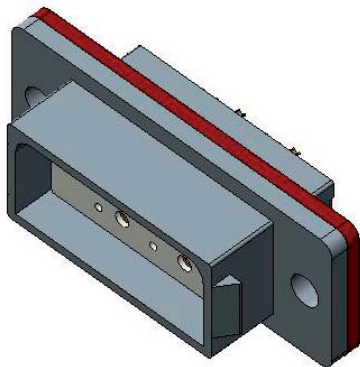
外形尺寸

插头



型号规格	接触件数目 n	A	B
J14G-nTK	8	36 ± 1	12.5 ± 1
J14G-nTJ	11	44 ± 1	12.5 ± 1

面板式插座（焊杯型）

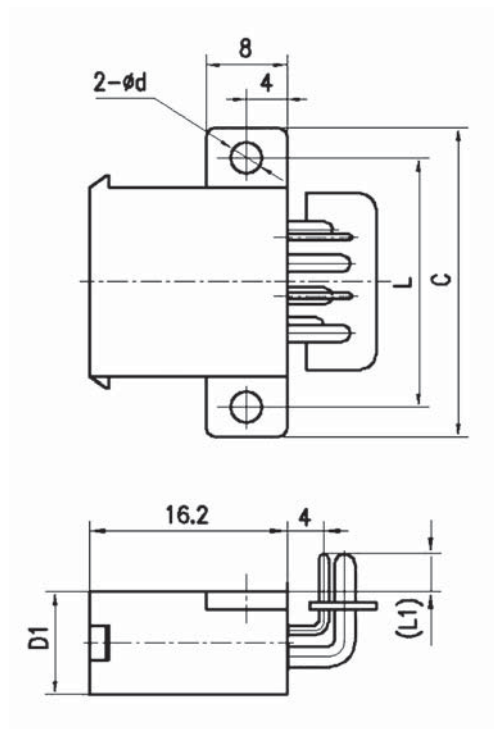
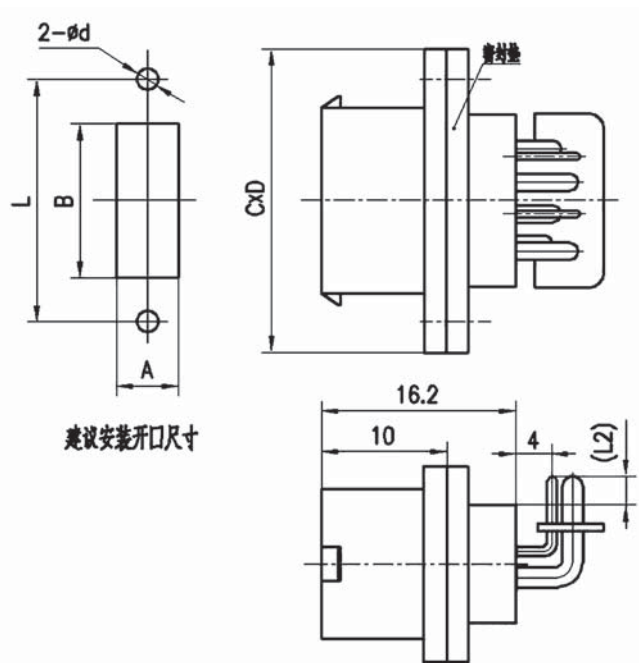
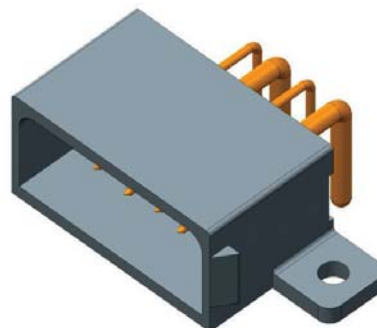
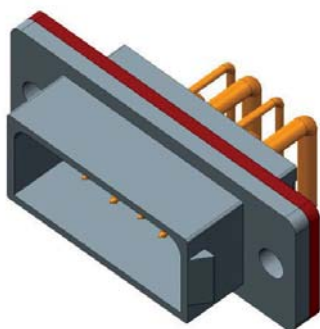


型号规格	接触件数目 n	L ± 0.1	A ^{+0.4} / _{+0.2}	B ^{+0.4} / _{+0.2}	C	D	E ^{+0.3} / _{-0.2}	F ^{+0.3} / _{-0.2}	d
J14G-nZKB	8	34	10	25	41	16	2.8	2.8	3.5
J14G-nZJB	11	42	10	33	49	16		2.8	3.5

面板式插座 (焊针型、90°弯插印制板型)

普通水平安装法兰盘 (90°弯插印制板型)

侧面安装法兰盘 (90°弯插印制板型)



ZK1B, ZJ1B
印制板开口尺寸见页码 P35

ZK1B2, ZJ1B2
印制板开口尺寸见页码 P35

型号规格	接触件 数目 n	L ± 0.1	A ^{+0.4} _{+0.2}	B ^{+0.4} _{+0.2}	C	D (适用 B 型)	D1 (适用 B2 型)	L1	L2	d
J14G-nZK1B J14G-nZJ1B	8	34	10	25	41	16	12	2.5	3.5	3.5
J14G-nZK1B2 J14G-nZJ1B2	11	42	10	33	49	16	12	2.5	3.5	3.5

