

J14W 系列低磁性矩形电连接器

概述

- 属于低频、低磁性电连接器。
- 双保险锁紧机构，是矩形电连接器中兼顾操作快捷、使用可靠的连接锁紧形式。
- 圆角防反插设计，体积小，重量轻。
- 端接形式为焊杯式时，焊线孔直径为 $\phi 0.6\text{mm}$ ，推荐焊接的导线线芯截面积 0.15mm^2 ，但不应超过 0.2mm^2 ；端接形式为焊针式时，焊针直径为 $\phi 0.6-\phi 0.7\text{mm}$ 。
- 该系列产品规格齐全，分为针式、孔式插头；针式面板式、孔式面板式插座；针式电缆式、孔式电缆式插座；端接部位为焊针式时，分为直插印制板形式和 90° 弯插印制板形式。

适用范围

适用于各种电子仪器、仪表及电缆间的电信号连接。

使用环境条件

工作温度： $-55^\circ\text{C} \sim 125^\circ\text{C}$

相对湿度： $40\pm 2^\circ\text{C}$ 时， $90\% \sim 95\%$

大气压力： $101.3\text{kPa} \sim 1.33\text{Pa}$

正弦振动： $10\text{Hz} \sim 2000\text{Hz}$ ，加速度 196m/s^2

冲击： 980m/s^2

加速度： 780m/s^2



主要技术性能

额定电流：3A

接触电阻：

寿命试验前： $\leq 6\text{m}\Omega$

寿命试验后： $\leq 10\text{m}\Omega$

绝缘电阻：

标准条件下： $\geq 2000\text{M}\Omega$

高温条件下： $\geq 1000\text{M}\Omega$

潮湿条件下： $\geq 20\text{M}\Omega$

耐电压：

标准条件下：800V

低气压条件下：250V

磁洁净度：

15高斯充磁后磁场均值小于 68nT

50高斯退磁后磁场均值小于 25nT

机械寿命：500次

执行标准

型号规格	质量等级	现执行标准号
J14W 系列	企军标	Q/Jc20197-2009
J14W 系列	宇标	Q/QJA20113/18-2018
J14W 系列	CAST 级	CASTPS05/054-2009
J14W 系列	SAST 级	SASTYPS0701/0030-2015
J14W 系列	军标	ZZR(Z)-Q/Jc20090-2007

型号命名

	J	14	W	-38	Z	K	I	B	2
主称代号									
设计序号									
改型序号									
接触件数目									
电连接器型别: Z—插座; T—插头									
接触件型号: K—插孔; J—插针									
接触件接线方式: 不标注—普通焊接形式; 1—接触件接线端为弯式(90°)插配印制板形式; 2—接触件接线端为直插配印制板形式; 3—接触件接线端为直插配印制板形式(在2的基础上加长9.2mm)。 1、2、3仅适用插座									
安装方式(仅适用于插座): B—面板式; L—电缆式									
法兰盘形式(仅适用于插座): 不标注—普通水平安装法兰盘形式; 1—普通水平安装窄法兰盘形式; 2—侧面安装法兰盘形式。									

标记示例

插头: J14W 系列, 51 芯普通焊接插针的插头型号为 J14W-51TJ

插座: J14W 系列, 51 芯插孔, 插孔 90° 弯式插配印制板, 法兰盘为侧面安装的插座型号为 J14W-51ZK1B2

使用组合

插头	插座	备注
J14W-nTJ	J14W-nZKB	1) 具有相同接触件数目的插针式插头与插孔式插座(或插孔式插头与插针式插座)能互配使用; 2) n 为接触件数目, 包含 9、15、20、26、38、51、62、74 芯。
	J14W-nZKB1	
	J14W-nZKL	
	J14W-nZKB1L	
	J14W-nZK1B	
	J14W-nZK1B1	
	J14W-nZK1B2	
	J14W-nZK2B	
	J14W-nZK2B1	
	J14W-nZK3B	
J14W-nZK3B1		
J14W-nTK	J14W-nZJB	1) 具有相同接触件数目的插针式插头与插孔式插座(或插孔式插头与插针式插座)能互配使用; 2) n 为接触件数目, 包含 9、15、20、26、38、51、62、74 芯。
	J14W-nZJB1	
	J14W-nZJL	
	J14W-nZJB1L	
	J14W-nZJ1B	
	J14W-nZJ1B1	
	J14W-nZJ1B2	
	J14W-nZJ2B	
	J14W-nZJ2B1	
	J14W-nZJ3B	
J14W-nZJ3B1		

产品参考质量

J14W

型号	重量(g)
J14W-9TJ	12
J14W-9TK	12.5
J14W-9ZJB	4.5
J14W-9ZJL	10.5
J14W-9ZKB	5
J14W-9ZKL	11
J14W-15TJ	15
J14W-15TK	15.5
J14W-15ZJB	6
J14W-15ZJL	13
J14W-15ZKB	6.5
J14W-15ZKL	13.5
J14W-20TJ	21.5
J14W-20TK	22
J14W-20ZJB	12
J14W-20ZJL	22.5
J14W-20ZKB	13.5
J14W-20ZKL	25

型号	重量(g)
J14W-26TJ	21
J14W-26TK	22
J14W-26ZJB	10.5
J14W-26ZJL	23
J14W-26ZKB	12
J14W-26ZKL	25
J14W-38TJ	25.5
J14W-38TK	27
J14W-38ZJB	13
J14W-38ZJL	28
J14W-38ZKB	15
J14W-38ZKL	30
J14W-51TJ	30
J14W-51TK	32
J14W-51ZJB	16.5
J14W-51ZJL	34
J14W-51ZKB	18.5
J14W-51ZKL	35.5

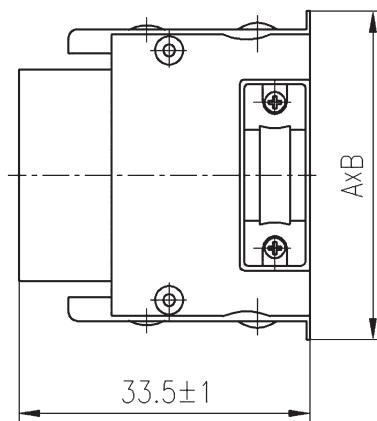
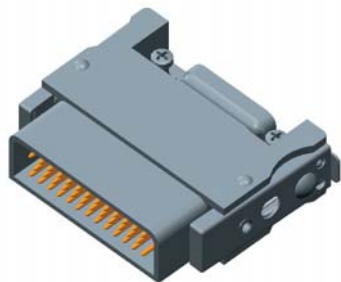
型号	重量(g)
J14W-62TJ	33
J14W-62TK	35.5
J14W-62ZJB	18.5
J14W-62ZJL	38
J14W-62ZKB	21
J14W-62ZKL	40
J14W-74TJ	34
J14W-74TK	37
J14W-74ZJB	20
J14W-74ZJL	39
J14W-74ZKB	23.5
J14W-74ZKL	39

型谱排列 (插座插合界面视图)

接触件数目	针式插座	孔式插座
9		
15		
20		
26		
38		
51		
62		
74		

外形尺寸

插头



型号规格	接触件数目 n	A ± 1	B ± 1
J14W-nTK J14W-nTJ	9	27	9.5
	15	33	9.5
	20	36	12.5
	26	36	12.5
	38	44	12.5
	51	54	12.5
	62	60	12.5
	74	56	13.5

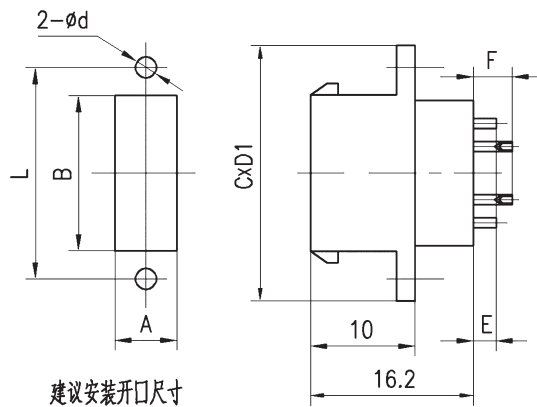
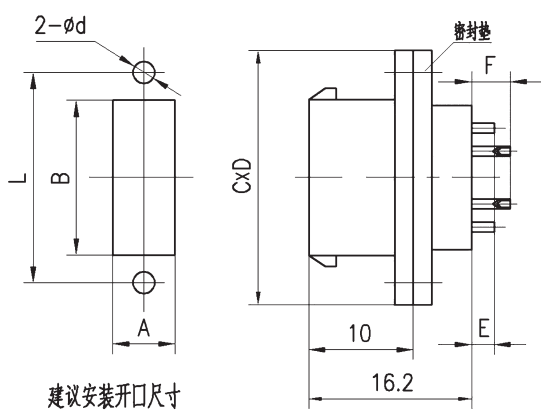
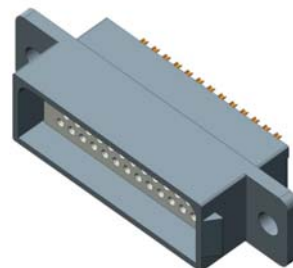
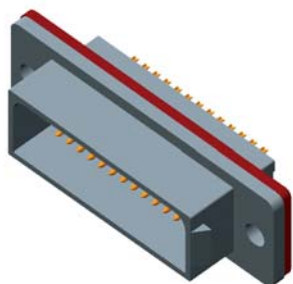
J14W

面板式插座（焊杯型）

J14W

普通水平安装法兰盘型（焊杯型）

普通水平安装窄法兰盘型（焊杯型）



ZKB, ZJB

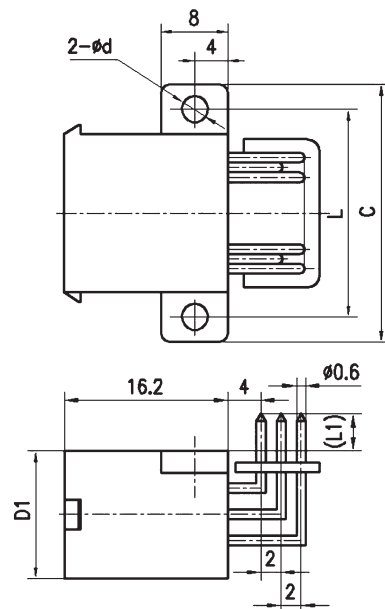
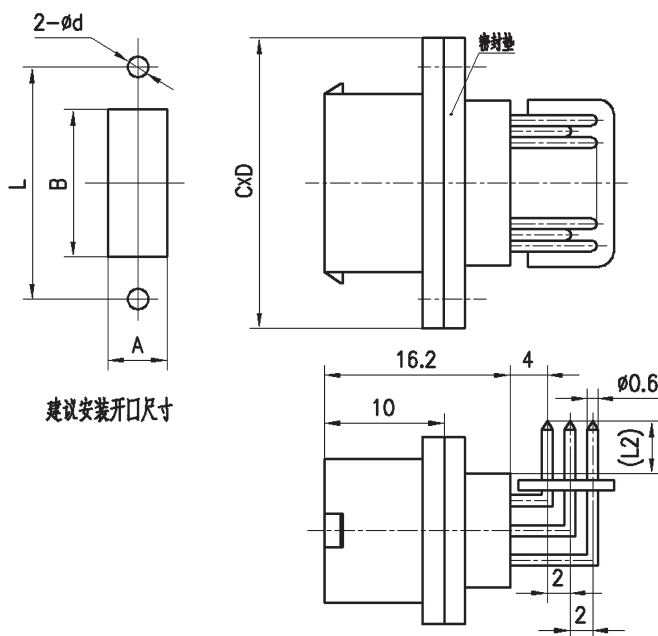
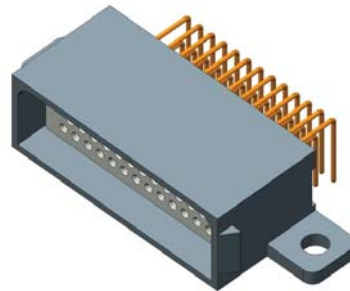
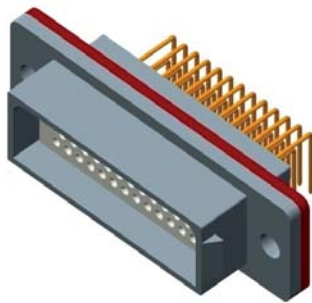
ZKB1, ZJB1

型号规格	接触件数目 n	L±0.1	A ^{+0.4} / _{+0.2}	B ^{+0.4} / _{+0.2}	C	D (适用B型)	D1 (适用B1型)	E ^{+0.3} / _{-0.2}	F ^{+0.3} / _{-0.2}	d
J14W-nZKB J14W-nZJB J14W-nZKB1 J14W-nZJB1	9	22	6.6	15.2	28	12	8.9	2.8	2.8	3
	15	28	6.6	21.2	34	12	8.9		2.8	3
	20	34	10	25	41	16	12		2.8	3.5
	26	34	10	25	41	16	12		2.8	3.5
	38	42	10	33	49	16	12		2.8	3.5
	51	52	10	43	59	16	12		2.8	3.5
	62	58	10	49	65	16	12		2.8	3.5
	74	54	12	45	61	18	14		4.8	3.5

面板式插座（焊针型、90°弯插印制板型）

普通水平安装法兰盘（90°弯插印制板型）

侧面安装法兰盘（90°弯插印制板型）



ZK1B, ZJ1B（与印制板配合焊针直径为φ0.6mm）
印制板开口尺寸见页码P66

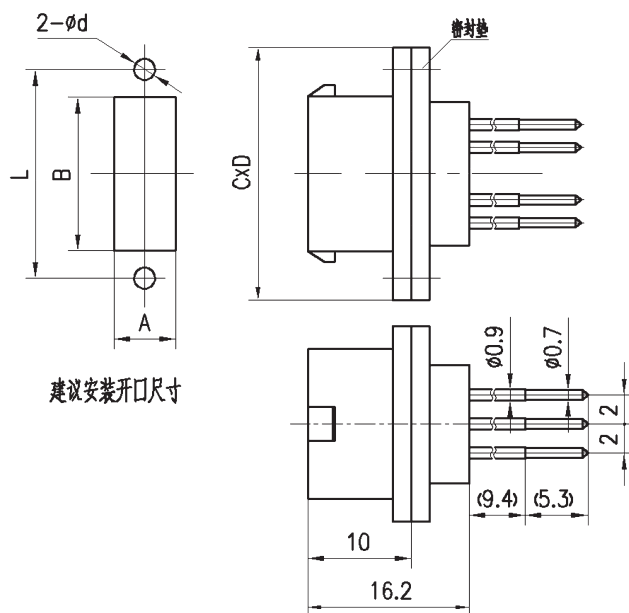
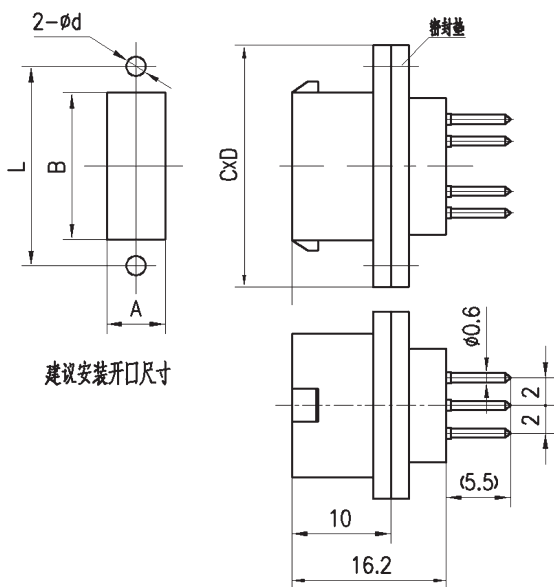
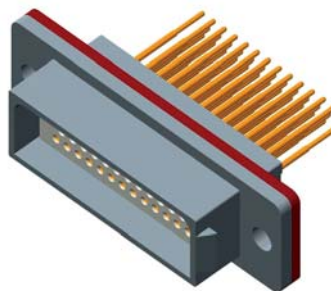
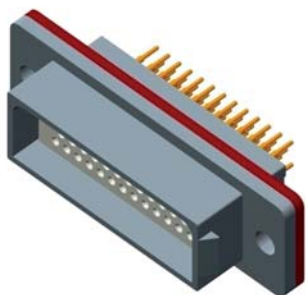
ZK1B2, ZJ1B2（与印制板配合焊针直径为φ0.6mm）
印制板开口尺寸见页码P66

型号规格	接触件数目 n	L ± 0.1	A ^{+0.4} / _{+0.2}	B ^{+0.4} / _{+0.2}	C	D (适用B型)	D1 (适用B2型)	L1	L2	d
J14W-nZK1B J14W-nZJ1B J14W-nZK1B2 J14W-nZJ1B2	9	22	6.6	15.2	28	12	8.9	3	4.2	3
	15	28	6.6	21.2	34	12	8.9	3	4.2	3
	20	34	10	25	41	16	12	2.5	3.5	3.5
	26	34	10	25	41	16	12	2.5	3.5	3.5
	38	42	10	33	49	16	12	2.5	3.5	3.5
	51	52	10	43	59	16	12	2.5	3.5	3.5
	62	58	10	49	65	16	12	2.5	3.5	3.5
74	54	12	45	61	18	14	2.5	3.5	3.5	

面板式插座（焊针型、直插印制板型）

普通水平安装法兰盘（直插印制板型）

普通水平安装法兰盘（直插印制板型、焊针加长型）



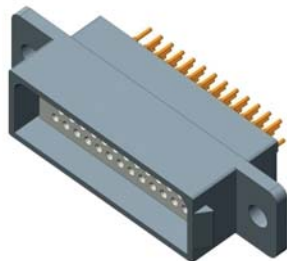
ZK2B, ZJ2B（与印制板配合焊针直径为φ0.6mm）
印制板开口尺寸见页码P66

ZK3B, ZJ3B（与印制板配合焊针直径为φ0.7mm）
印制板开口尺寸见页码P66

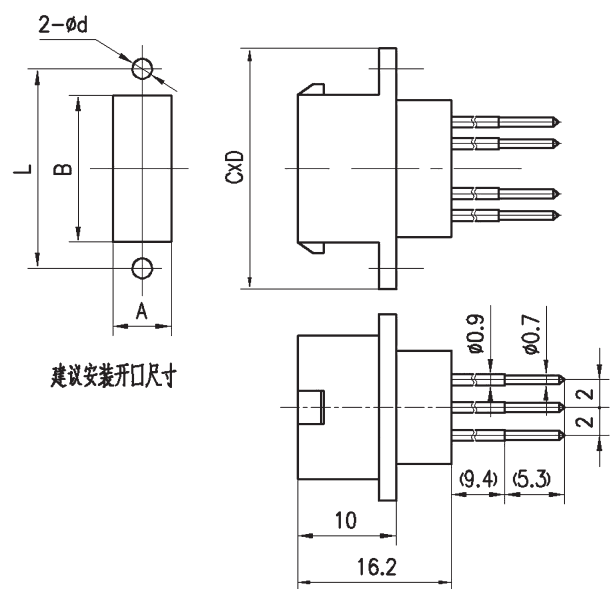
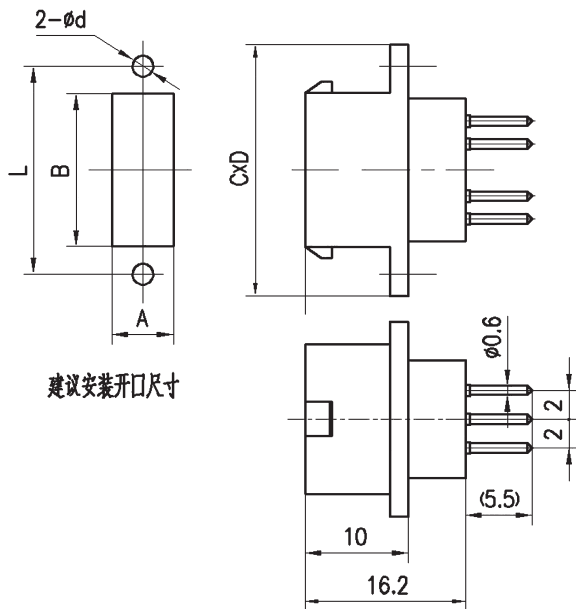
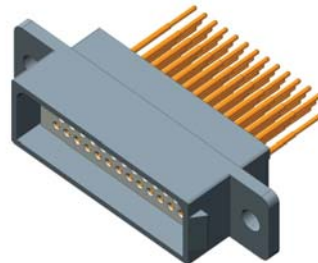
型号规格	接触件数目 n	L ± 0.1	A ^{+0.4} / _{+0.2}	B ^{+0.4} / _{+0.2}	C	D	d
J14W-nZK2B J14W-nZJ2B J14W-nZK3B J14W-nZJ3B	9	22	6.6	15.2	28	12	3
	15	28	6.6	21.2	34	12	3
	20	34	10	25	41	16	3.5
	26	34	10	25	41	16	3.5
	38	42	10	33	49	16	3.5
	51	52	10	43	59	16	3.5
	62	58	10	49	65	16	3.5
	74	54	12	45	61	18	3.5

面板式插座（焊针型、窄法兰盘）

普通水平安装窄法兰盘（直插印制板型）



普通水平安装窄法兰盘（直插印制板型、焊针加长型）



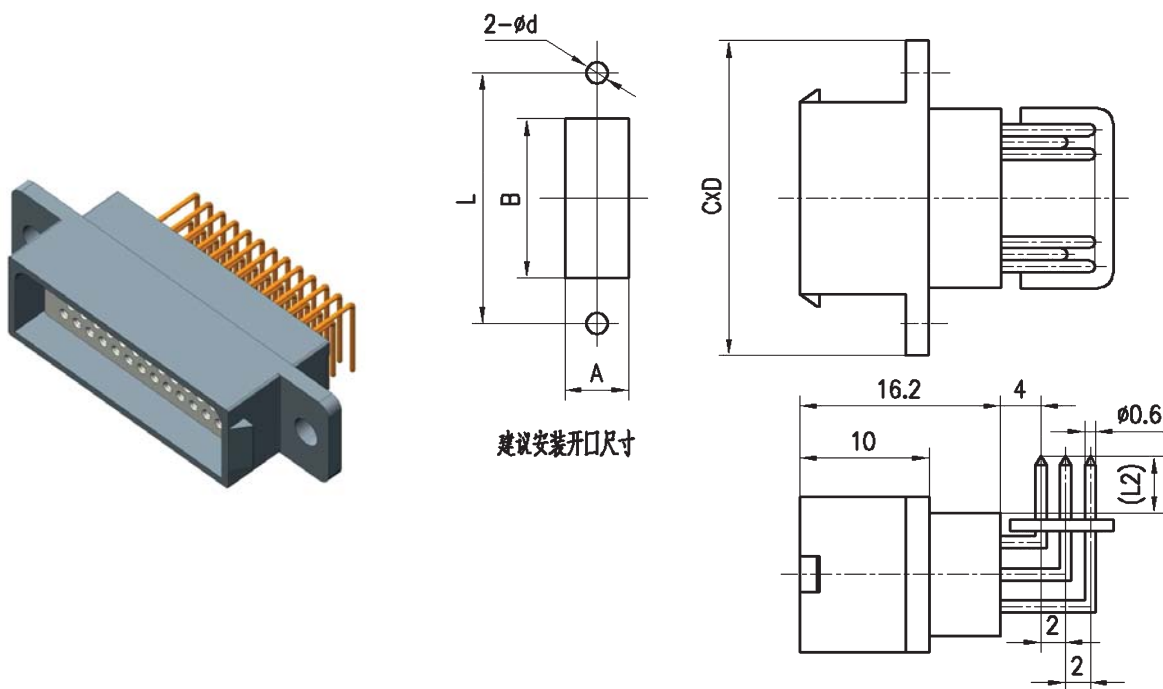
ZK2B1, ZJ2B1（与印制板配合焊针直径为 $\phi 0.6\text{mm}$ ）
印制板开口尺寸见页码P66

ZK3B1, ZJ3B1（与印制板配合焊针直径为 $\phi 0.7\text{mm}$ ）
印制板开口尺寸见页码P66

型号规格	接触件数目 n	L ± 0.1	A ^{+0.4} / _{+0.2}	B ^{+0.4} / _{+0.2}	C	D	d
J14W-nZK2B1 J14W-nZJ2B1 J14W-nZK3B1 J14W-nZJ3B1	9	22	6.6	15.2	28	8.9	3
	15	28	6.6	21.2	34	8.9	3
	20	34	10	25	41	12	3.5
	26	34	10	25	41	12	3.5
	38	42	10	33	49	12	3.5
	51	52	10	43	59	12	3.5
	62	58	10	49	65	12	3.5
74	54	12	45	61	14	3.5	

窄法兰盘面板式插座（焊针型、90°弯插印制板型）

J14W

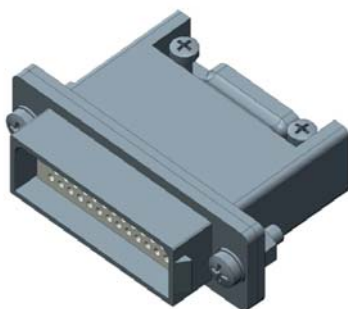


ZK1B1, ZJ1B1（与印制板配合焊针直径为 $\phi 0.6\text{mm}$ ），印制板开口尺寸见页码P66

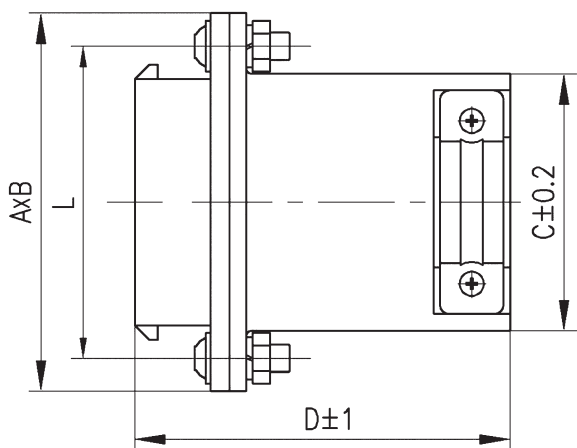
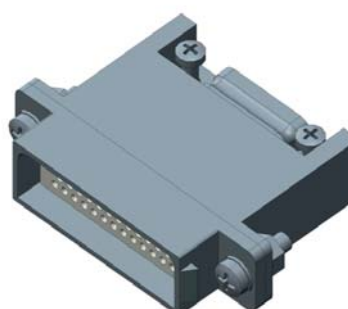
型号规格	接触件数目 n	L ± 0.1	A $\begin{smallmatrix} +0.4 \\ +0.2 \end{smallmatrix}$	B $\begin{smallmatrix} +0.4 \\ +0.2 \end{smallmatrix}$	C	D	d	L2
J14W-nZK1B1 J14W-nZJ1B1	9	22	6.6	15.2	28	8.9	3	4.2
	15	28	6.6	21.2	34	8.9	3	4.2
	20	34	10	25	41	12	3.5	3.5
	26	34	10	25	41	12	3.5	3.5
	38	42	10	33	49	12	3.5	3.5
	51	52	10	43	59	12	3.5	3.5
	62	58	10	49	65	12	3.5	3.5
	74	54	12	45	61	14	3.5	3.5

电缆式插座（焊杯型）

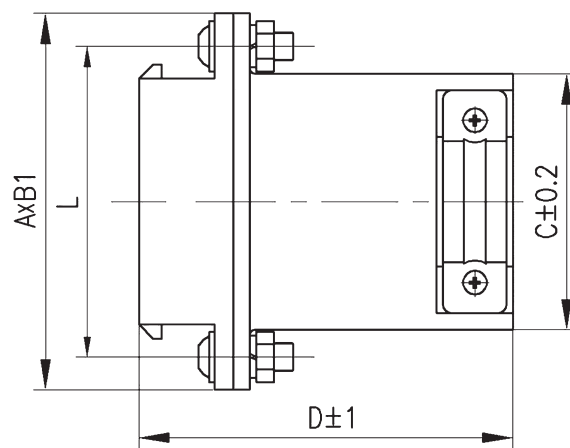
普通法兰盘



窄法兰盘



ZKL, ZJL



ZKB1L, ZJB1L

型号规格	接触件数目 n	L ± 0.1	A	B (适用 B 型)	B1 (适用 B1 型)	C	D
J14W-nZKL J14W-nZJL J14W-nZKB1L J14W-nZJB1L	9	22	28	12	8.9	17	35.2
	15	28	34	12	8.9	23	35.2
	20	34	41	16	12	28.2	35.5
	26	34	41	16	12	28.2	35.5
	38	42	49	16	12	36.2	35.5
	51	52	59	16	12	46.1	35.5
	62	58	65	16	12	52.2	35.5
	74	54	61	18	14	47.4	35.5

建议印制板开口尺寸

90°弯插印制板式及直插印制板式插座印制板开口尺寸。

接触件数目	针式插座	孔式插座
9		
15		
20		
26		
38		
51		
62		
74		

注：仅J14W-nZJ3B、J14W-nZJ3B产品印制板开口时，d为0.7mm；其余产品中d均为0.6mm