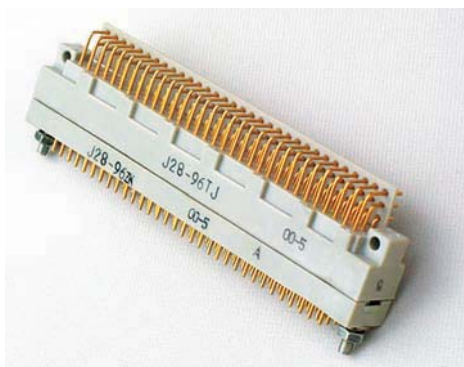


J28 系列印制板电连接器

概述

- 属于印制板电连接器。
- 采用双曲线插孔，插拔柔和，接触更可靠。
- J28-64、96符合IEC603-2标准，可与IEC97标准印制板匹配。
- J28-32、48和J28A系列可与欧式DIN41617互换。
- 该系列电连接器是为继电保护行业专门研制设计的产品。目前已广泛应用于各航天型号，并在邮电、通信等工业领域也已大量推广使用。该系列产品1994年被评为国家高新技术产品。



适用范围

型号	接触件数目	额定电流A	特点及适用范围
J28	96,64	3	J28-64、96符合IEC603-2标准，采用标准印制板点距2.54mm，可与IEC97标准印制板匹配。J28-64、96具有防误插功能（J28-96ZK2叠加互插型除外），插头与插座分别装有定位销与固定销。调整方位，即可产生新的识别组合，共有 $4 \times 4 = 16$ 种组合，确保用户在使用时相邻的插头与插座不发生错插现象。
J28A	13,21,31	5	可与欧式DIN41617产品互换，适用于印制板线路连接
J28C	8,10	35	具有自动短路功能，适用于自动控制、继电保护设备及电源连接
J28D	15	35	
J28G	50	3	有浮动功能，其他与J28系列相同

使用环境条件

工作温度：-55℃~125℃

相对湿度：40±2℃时，90%~95%

大气压力：101.3kPa~1.33Pa

正弦振动：10Hz~2000Hz，147m/s²
196m/s²（仅J28-64、96）

随机振动：功率谱密度0.3g²/Hz，总加速度均方根值
20g（仅J28-64、96，J28G）

冲击：980m/s²（仅J28-64、96，J28G）

加速度：980m/s²（仅J28-64、96，J28G）

执行标准

产品型号	质量等级	现执行标准号
J28A	企军标	Q/Jc118-93
J28C、J28D	企军标	Q/Jc119-93
J28-64、96、J28G	企军标	Q/Jc195-99
J28-64、96产品	CAST级	CASTPS05/011-2006
J28-96,64产品	宇标	Q/QJA20113/89-2018

主要技术性能

接触电阻（mΩ）：

条件	J28A	J28C、J28D	J28-64、96 28G
寿命试验前	≤20	≤6	≤10
寿命试验后	≤20	≤6	≤12

绝缘电阻（MΩ）：

条件	J28A、J28C、J28D	J28-64、96 J28G
标准条件下	≥2000	≥1000
高温条件下	≥1000	≥500
潮湿条件下	≥50	≥50

耐电压（V）：

条件	J28、J28A	J28C、J28D	J28-64、96
标准条件下	2000		1000
潮湿条件下	1500		250
低气压条件	—		150

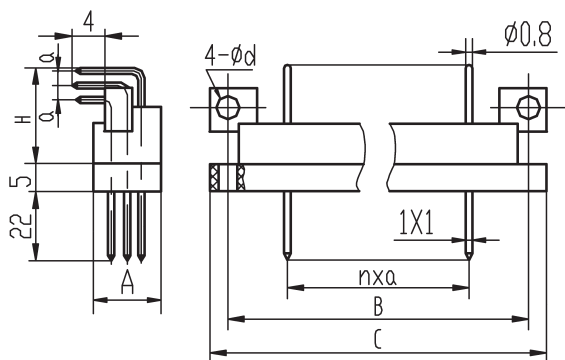
机械寿命：500次

型号命名

主称代号	J	28	A	-96	Z	K2
设计序号						
改型序号						
接触件数目						
电连接器型别: Z—插座; T—插头						
接触件型别 (仅适用于J28-64、96): K—插孔; J—插针 K、K1、J—为焊针式; J1—为焊线扁式 K2—连接器可以叠加使用						

外形及安装尺寸

J28系列矩形电连接器



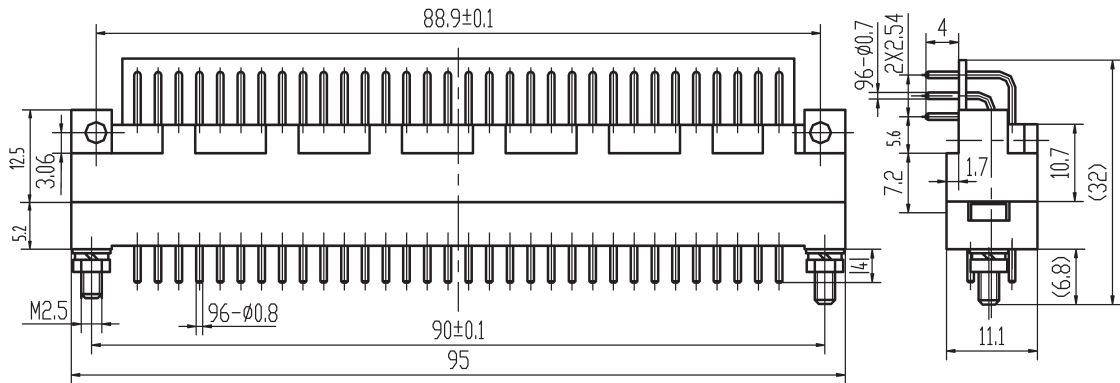
产品型号	J28-nT			J28-nZ	
接触件数目	20	40	60	32	48
排数	1	2	3	2	3
A	8	15			
H	26			22	
a	5.08			2.54	
d	3.5			2.8	
n	19			15	
B	115			90	
C	125			95	

J28-64、96矩形电连接器

型号	特点
J28-96TJ (针式插头)	基本型焊针式 (直角弯式), a、b、c三排
J28-64TJ (针式插头)	基本型焊针式 (直角弯式), a、c两排
J28-96TJ1 (针式插头)	直式焊线扁式
J28-96ZK (孔式插座)	基本型焊针式 (直式), 针凸出绝缘体4mm
J28-96ZK1 (孔式插座)	焊针式 (直式), 针凸出绝缘体6mm
J28-96ZK2 (孔式插座)	无极性、上下叠加互插, 适用模块高度为18mm

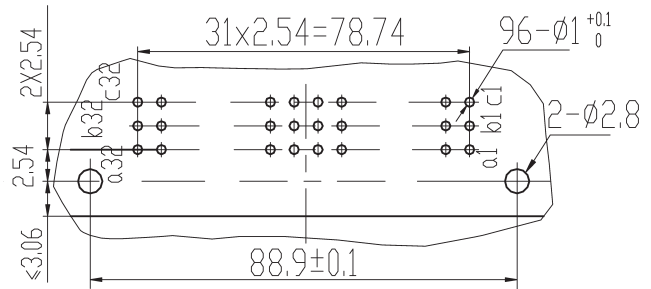
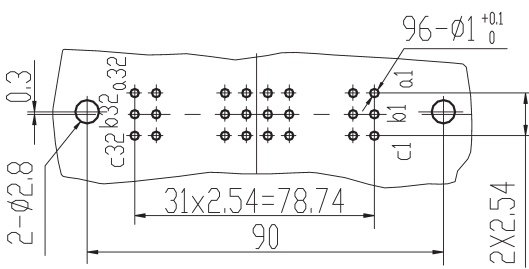
J28-64、96TJ/ZK 装配图

J28



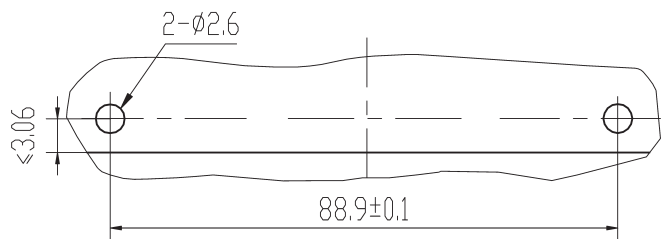
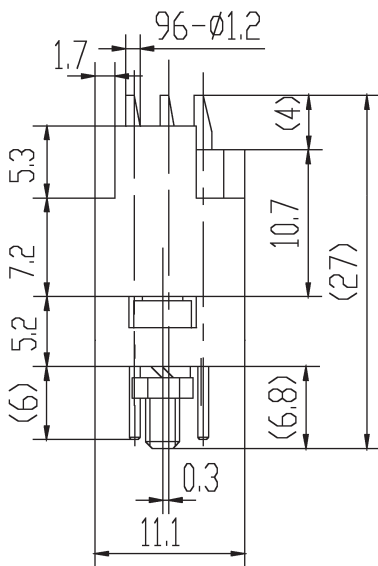
J28-64、96TJ 插头安装开口尺寸

J28-64、96 插座 (ZK、ZK1、ZK2) 安装开口尺寸



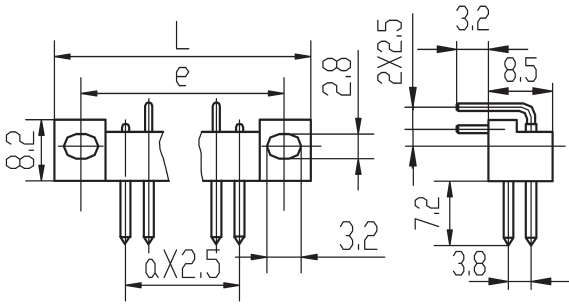
J28-96TJ1/ZK1 外形尺寸

J28-96TJ1 安装尺寸

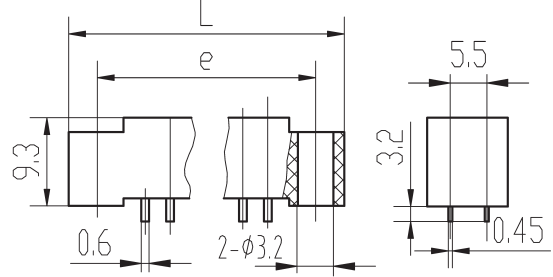


J28A 系列印制板电连接器

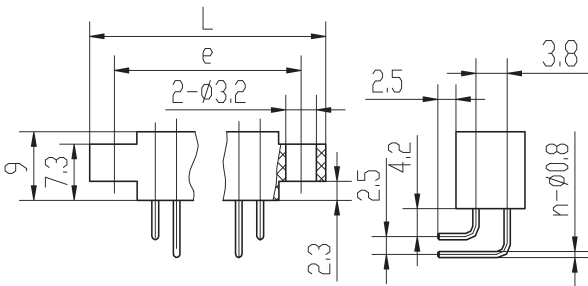
J28A-nT 插头外形尺寸



J28A-nZ 插座外形尺寸

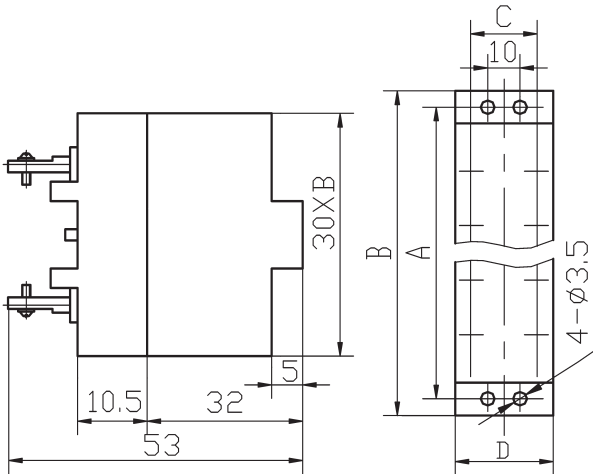


J28A-nZ II 插座外形尺寸 (接触件为弯式)



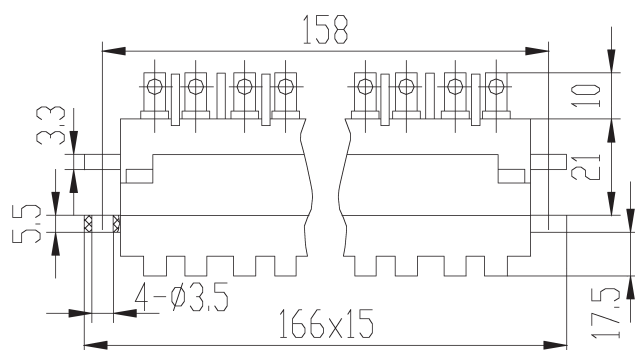
产品型号	J28A-nT	J28A-nZ	J28A-nZ II
接触件数目	L	e	a
13	45.8	40	12
21	65.8	60	20
31	90.8	85	30

J28C 系列矩形电连接器

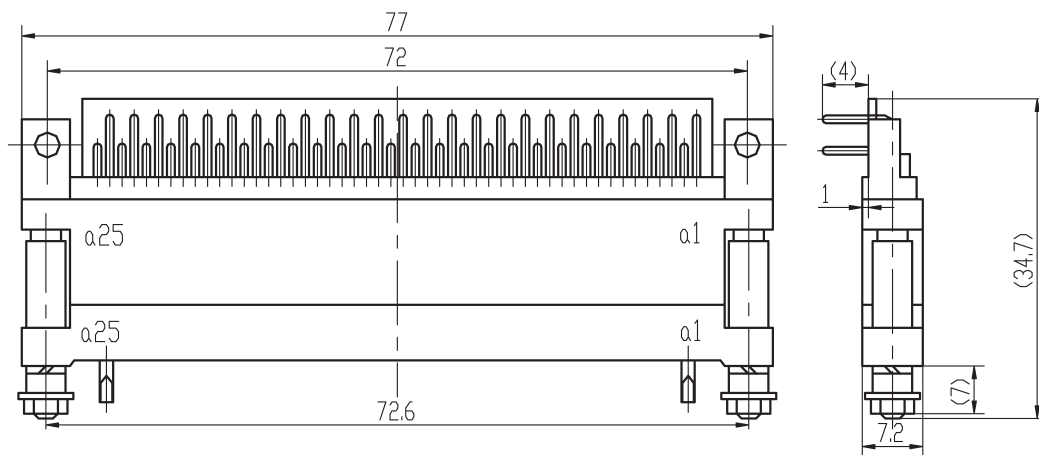


型号	A	B	C	D
J28C-8T	90	100	18	30
J28C-8Z(Z II)	90	100	18	30
J28C-10T	115	125	20	30
J28C-10Z	115	125	20	30
J28C-10DT	134	140	20	34
J28C-10DZ	115	125	20	34

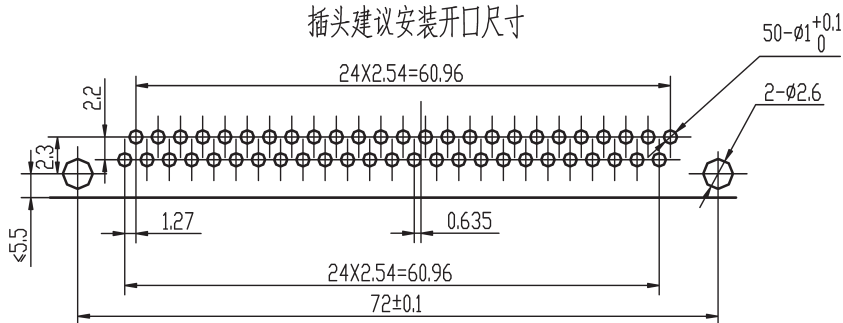
J28D-15T/Z 矩形电连接器



J28G-50TJ/ZK 矩形电连接器



插头建议安装开口尺寸



插座建议安装开口尺寸

