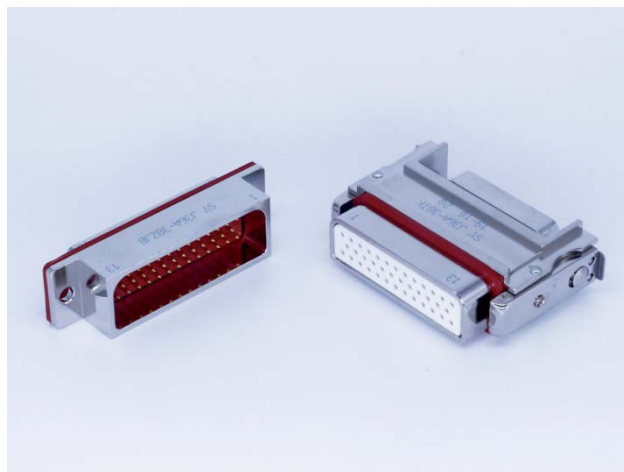


J36A 系列矩形电连接器

概述

- 属于仪器式电连接器。
- 体积小，密度高，规格齐全。
- 双保险锁紧机构，可靠性高。
- J36A 为普通型，且有防露密封插头为 T2 系列，具有防露功能的在轨操作改型插头为 T3 系列。
- 端接形式为焊接，有焊针型直插和 90 度弯插印制板插座。
- 焊线孔直径为 $\phi 1\text{mm}$ ，推荐焊接的导线截面积不大于 0.35mm^2 。



适用范围

本产品可广泛应用于航天、航空、兵器、舰船、通讯、计算机等行业的设备仪器舱内部电信号连接。

使用环境条件

工作温度： $-55^{\circ}\text{C} \sim 125^{\circ}\text{C}$

相对湿度： $40 \pm 2^{\circ}\text{C}$ 时，90%~95%

大气压力：101.3kPa~1.33Pa

正弦振动：10Hz~2000Hz，加速度 245m/s^2

冲击： 980m/s^2

加速度： 980m/s^2

主要技术性能

额定电流：5A

接触电阻：寿命前： $\leq 6\text{m}\Omega$

寿命后： $\leq 10\text{m}\Omega$

绝缘电阻：标准条件下 $\geq 5000\text{M}\Omega$

高温条件下 $\geq 500\text{M}\Omega$

潮湿条件下 $\geq 50\text{M}\Omega$

结露条件下 $\geq 20\text{M}\Omega$ （仅适用于 T2、T3 系列电连接器）

耐电压：标准条件下：1000V

低气压条件下：250V

潮湿条件下：500V

机械寿命：500次

执行标准

产品型号	质量等级	现执行标准号
J36A 系列	企军标	Q/Jc122-93
J36A 防露系列	企军标	Q/Jc20028-2005
J36A 系列	宇标	Q/QJA20113/4-2018
J36A 系列	CAST 级	CASTPS05/012B-2017
J36A 系列	可靠性	Q/Jc20023-2005
J36A 系列	SAST 级	SASTYPS0701/0004A-2019
J36A 系列	军标	Q/Jc238-2001

型号命名

主称代号	J	36	A-	9	Z	J	B
设计序号							
分系列号							
接触件数目: 9, 17, 26, 38, 52, 62, 74							
产品型别: T-插头; T2-防露插头; T3-具有防露功能的在轨操作改型插头 Z-插座							
接触件型别: K-插孔; K2-直插印制板式插孔; K4-90° 弯插印制板式插孔 J-插针; J2-直插印制板式插针; J4-90° 弯插印制板式插针							
安装方式(仅适用于插座): B-面板式; L-电缆式							

标记示例

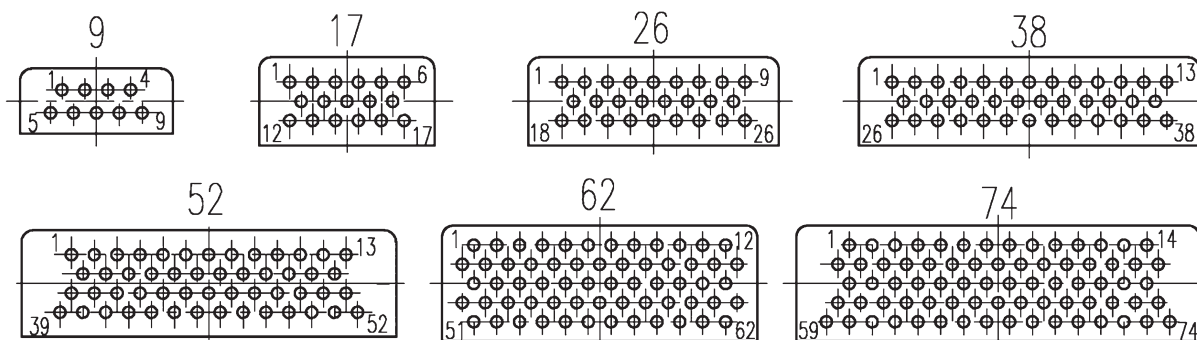
J36A-9TK: J36A 系列、接触件数目 9、产品型别插头、接触件型别插孔。

J36A-9T2J: J36A 系列、接触件数目 9、产品型别防露插头、接触件型别插针。

J36A-9ZJB: J36A 系列、接触件数目 9、产品型别插座、接触件型别插针、面板式安装。

J36A-9ZK4B: J36A 系列、接触件数目 9、产品型别插座、接触件型别 90° 弯插印制板式插孔、面板式安装。

型谱排列 (以插合界面上插孔的孔位号为例)



产品重量

型号	重量 (g)
J36A-9TJ	21
J36A-9TK	22
J36A-9T2J	21
J36A-9T2K	22
J36A-9T3J	21
J36A-9T3K	22
J36A-9ZJB	8
J36A-9ZKB	9
J36A-9ZJL	20
J36A-9ZKL	21
J36A-9ZJ2B	8.5
J36A-9ZK2B	9.5
J36A-9ZJ4B	9
J36A-9ZK4B	10
J36A-17TJ	24
J36A-17TK	26
J36A-17T2J	24
J36A-17T2K	26
J36A-17T3J	24
J36A-17T3K	26
J36A-17ZJB	11
J36A-17ZKB	13
J36A-17ZJL	26
J36A-17ZKL	28
J36A-17ZJ2B	11.5
J36A-17ZK2B	13.5
J36A-17ZJ4B	12.5
J36A-17ZK4B	14.5
J36A-26TJ	31
J36A-26TK	33
J36A-26T2J	31
J36A-26T2K	33
J36A-26T3J	31
J36A-26T3K	33

型号	重量 (g)
J36A-26ZJB	14
J36A-26ZKB	16
J36A-26ZJL	31
J36A-26ZKL	33
J36A-26ZJ2B	15
J36A-26ZK2B	17
J36A-26ZJ4B	16
J36A-26ZK4B	18
J36A-38TJ	37
J36A-38TK	40
J36A-38T2J	37
J36A-38T2K	40
J36A-38T3J	37
J36A-38T3K	40
J36A-38ZJB	19
J36A-38ZKB	22
J36A-38ZJL	40
J36A-38ZKL	43
J36A-38ZJ2B	20
J36A-38ZK2B	23
J36A-38ZJ4B	21.5
J36A-38ZK4B	24.5
J36A-52TJ	41
J36A-52TK	45
J36A-52T2J	41
J36A-52T2K	45
J36A-52T3J	41
J36A-52T3K	45
J36A-52ZJB	22
J36A-52ZKB	26
J36A-52ZJL	47
J36A-52ZKL	51
J36A-52ZJ2B	23.5
J36A-52ZK2B	27.5

型号	重量 (g)
J36A-52ZJ4B	26
J36A-52ZK4B	30
J36A-62TJ	42
J36A-62TK	48
J36A-62T2J	42
J36A-62T2K	48
J36A-62T3J	42
J36A-62T3K	48
J36A-62ZJB	23
J36A-62ZKB	29
J36A-62ZJL	49
J36A-62ZKL	55
J36A-62ZJ2B	24.5
J36A-62ZK2B	30.5
J36A-62ZJ4B	28.5
J36A-62ZK4B	34.5
J36A-74TJ	50
J36A-74TK	53
J36A-74T2J	50
J36A-74T2K	53
J36A-74T3J	50
J36A-74T3K	53
J36A-74ZJB	28
J36A-74ZKB	31
J36A-74ZJL	56
J36A-74ZKL	59
J36A-74ZJ2B	29.5
J36A-74ZK2B	32.5
J36A-74ZJ4B	34.5
J36A-74ZK4B	37.5

使用组合

插头	插座
J36A-nTK J36A-nT2K J36A-nT3K	J36A-nZJB
	J36A-nZJL
	J36A-nZJ2B
	J36A-nZJ4B

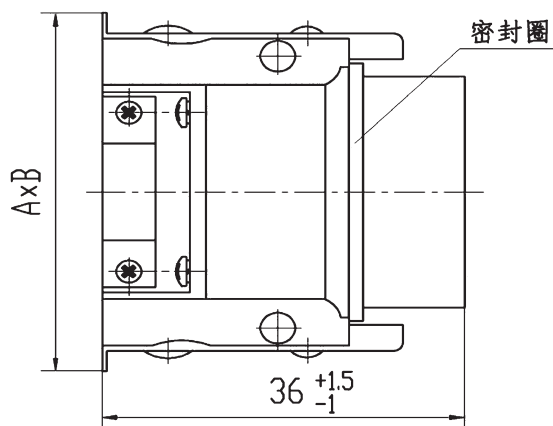
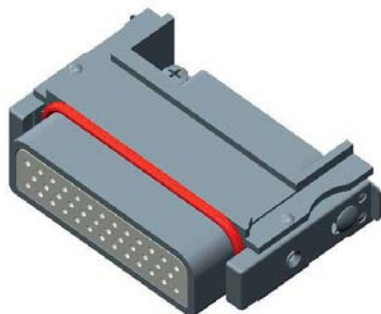
插头	插座
J36A-nTJ J36A-nT2J J36A-nT3J	J36A-nZKB
	J36A-nZKL
	J36A-nZK2B
	J36A-nZK4B

注：n为接触件数目，分别为9、17、26、38、52、62、74芯。

J36A

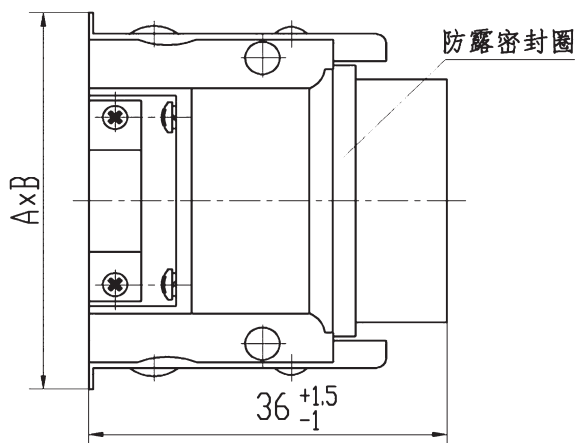
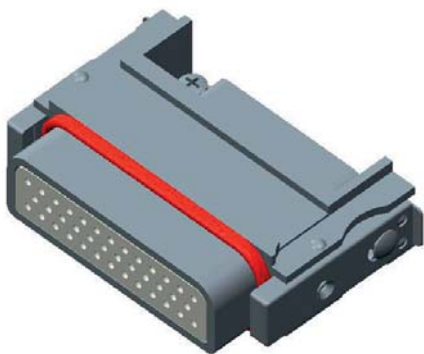
外形结构及尺寸

普通型插头



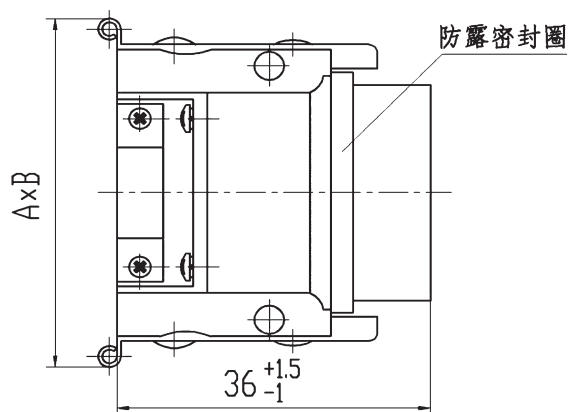
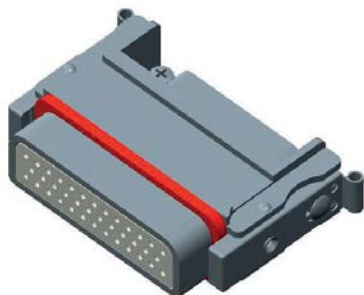
型号规格	接触件数目 n	A ±0.1	B
J36A-nTK J36A-nTJ	9	34	13.5
	17	37	16
	26	47	16
	38	57	16
	52	59	18.5
	62	57	21
	74	65	21

防露型插头



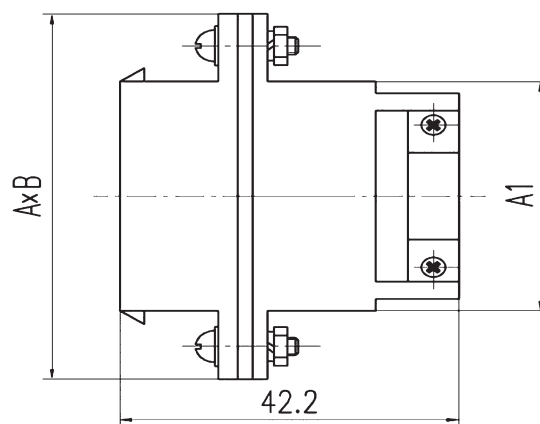
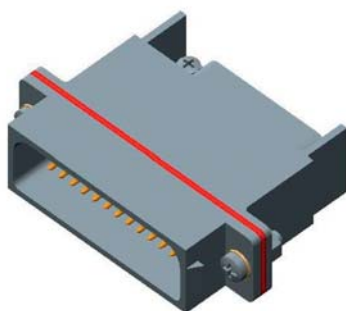
型号规格	接触件数目 n	A ±0.1	B
J36A-nT2K J36A-nT2J	9	34	13.5
	17	37	16
	26	47	16
	38	57	16
	52	59	18.5
	62	57	21
	74	65	21

在轨操作防露型插头



型号规格	接触件数目 n	$A_{-0.1}^{+0.2}$	B
J36A-nT3K J36A-nT3J	9	37.5	13.5
	17	40.5	16
	26	50.3	16
	38	60.5	16
	52	62.5	18.5
	62	60.5	21
	74	68.5	21

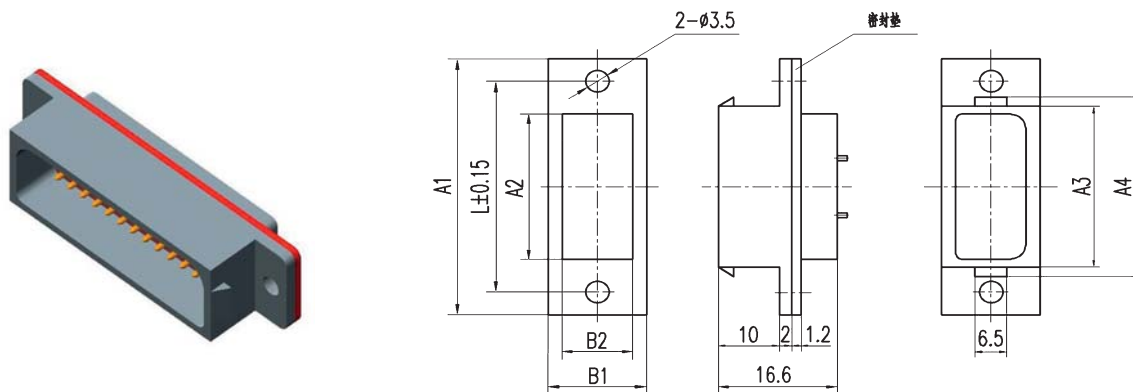
电缆式插座



型号规格	接触件数目 n	A	B	A1
J36A-nZJL J36A-nZKL	9	34	13.5	22
	17	39	16	25
	26	49	16	35
	38	59	16	45
	52	61	18.5	47
	62	59	21	45
	74	67	21	53

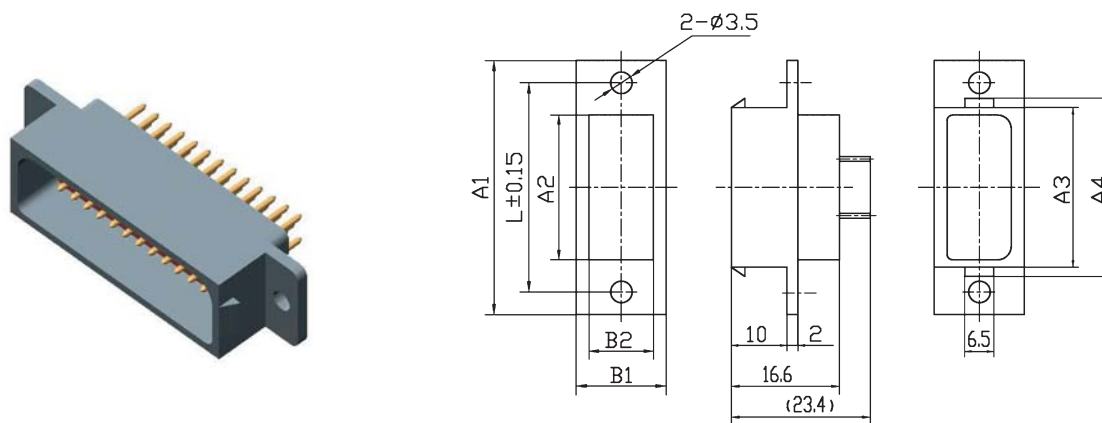
J36A

面板式焊杯式插座



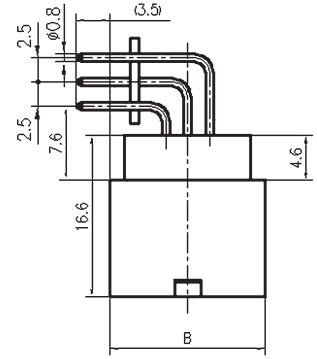
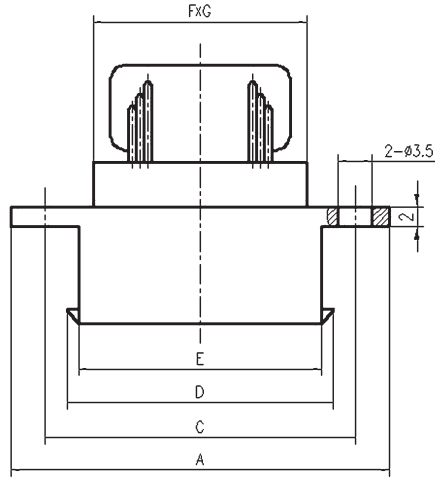
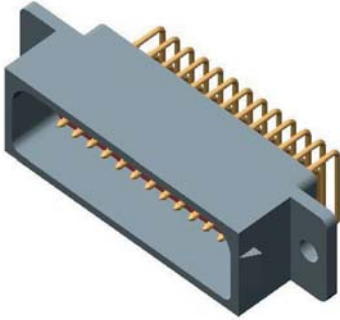
型号规格	接触件数目 n	L ± 0.15	A1	A2	A3	A4	B1	B2
J36A-nZJB J36A-nZKB	9	28	34	19	22	25	13.5	10.5
	17	32	39	22	25	28	16	13
	26	42	49	32	35	38	16	13
	38	52	59	42	45	48	16	13
	52	54	61	44	47	50	18.5	15.5
	62	52	59	42	45	48	21	18
	74	60	67	50	53	56	21	18

面板式焊针式直插印制板插座



型号规格	接触件数目 n	L ± 0.15	A1	A2	A3	A4	B1	B2
J36A-nZJ2B J36A-nZK2B	9	28	34	19	22	25	13.5	10.5
	17	32	39	22	25	28	16	13
	26	42	49	32	35	38	16	13
	38	52	59	42	45	48	16	13
	52	54	61	44	47	50	18.5	15.5
	62	52	59	42	45	48	21	18
	74	60	67	50	53	56	21	18

90度弯插印制板插座

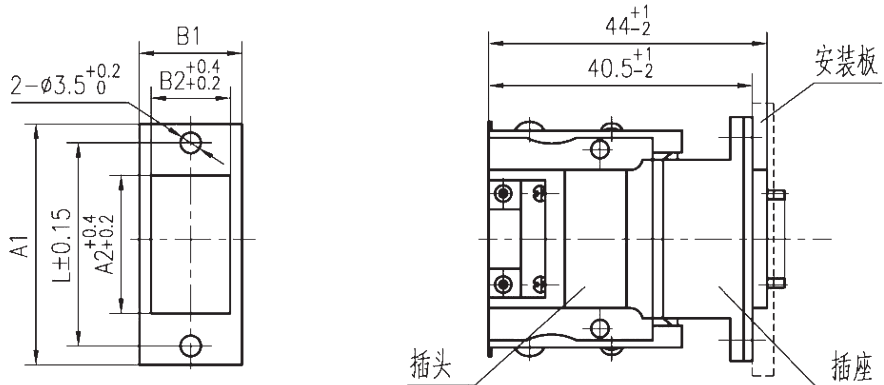


J36A

型号规格	接触件数目 n	A	B	C±0.15	D	E	F	G
J36A-nZJ4B J36A-nZK4B	9	34	13.5	28	25	22	19	10.5
	17	39	16	32	28	25	22	13
	26	49	16	42	38	35	32	13
	38	59	16	52	48	45	42	13
	52	61	18.5	54	50	47	44	15.5
	62	59	21	52	48	45	42	18
	74	67	21	60	56	53	50	18

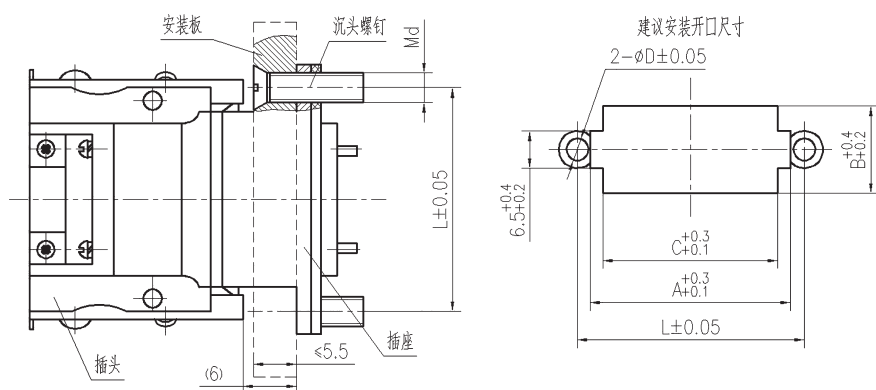
建议安装开口尺寸

普通型插座（板前安装）建议安装开口尺寸



型号规格	接触件数目 n	A1	L	A2	B1	B2
J36A—nZJB J36A—nZKB	9	34	28	19	13.5	10.5
	17	39	32	22	16	13
	26	49	42	32	16	13
	38	59	52	42	16	13
	52	61	54	44	18.5	15.5
	62	59	52	42	21	18
	74	67	60	50	21	18

普通型插座（板后安装）建议安装开口尺寸



型号规格	接触件数目 n	L	A	B	C	d	D
J36A—nZJB J36A—nZKB	9	28	25	13.5	23.5	2	2.2
	17	32	28	16	26.5	2.5	2.7
	26	42	38	16	36.5	2.5	2.7
	38	52	48	16	46.5	2.5	2.7
	52	54	50	18.5	48.5	2.5	2.7
	62	52	48	21	46.5	3	3.2
	74	60	56	21	54.5	3	3.2

直插印制板型插座建议安装开口尺寸

接触件数目n	J36A-nZJ2B	J36A-nZK2B
9		
17		
26		
38		
52		
62		
74		

注：右图中尺寸同左图

90度弯插印制板型插座建议安装开口尺寸

J36A

接触件数目n	J36A-nZJ4B	J36A-nZK4B
9		
17		
26		
38		
52		
62		
74		

注：右图中尺寸同左图

使用注意事项

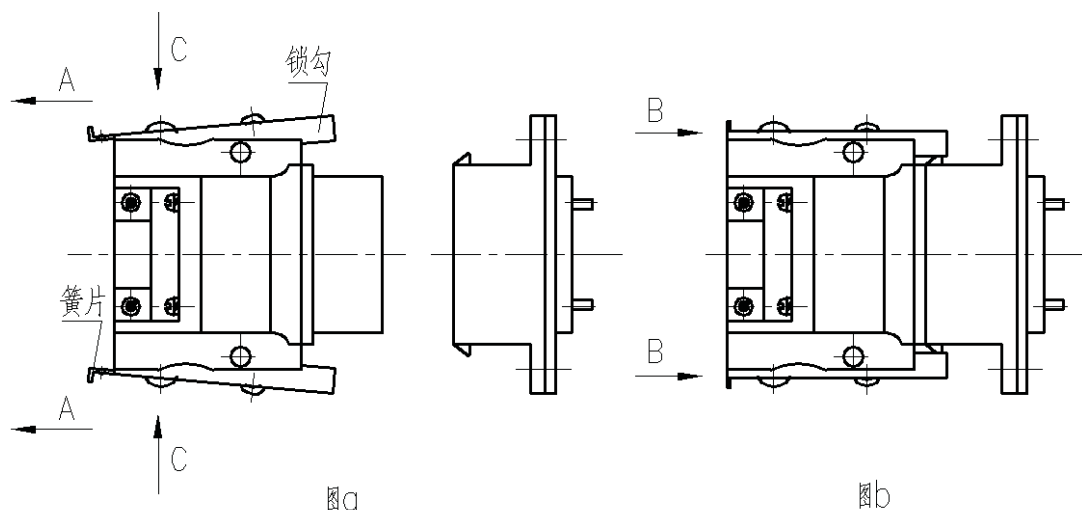
1 电连接器的安装固定

a) 插座与安装板之间的安装固定应参照产品手册附图的要求，安装板开孔时应考虑插座的安装位置（前安装或后安装）以及配接电缆罩的情况来选择合理的开孔尺寸。

b) 当插座带有橡胶垫时，安装时应装在插座法兰盘和安装板之间，同时应用安装螺钉将法兰盘与橡胶垫均匀压紧，保证插座和安装板之间的固定及密封效果。

2 连接与分离

a) 在插合（见图a、图b）时，先将插头两侧的簧片（二次锁紧簧片）沿A向拉出后，用拇指和食指按C向卡住两锁勾后部（头壳体R缺口处），用力压锁勾使两锁勾张开，然后使插头、插座定位圆角吻合将插头插入，直至锁勾勾住插座上的两凸台，再沿B向推入簧片，达到二次锁紧，此时整个连接才算到位。在插合时，当插座端面接触到插头上密封圈后，允许先将一边锁勾推上，然后再将另一边锁勾推上。插头与插座完全插合后，锁勾应正确锁紧到位。检查锁紧效果：如果簧片能够轻松推到位，则表明插头与插座已经锁紧到位；否则表明插头上的锁勾还未挂上插座上的凸台，需重新进行插合操作。



b) 分离前，先将插头两侧的簧片（二次锁紧簧片）沿A向拉出，然后用拇指和食指按C向卡住两锁勾后部（头壳体R缺口处），用力压锁勾使两锁勾张开，随后用力拔出插头即可。

3 使用时的注意事项

本系列产品推荐焊接的导线截面积为 $0.1\text{mm}^2 \sim 0.35\text{mm}^2$ ，不允许跨、并线焊接。