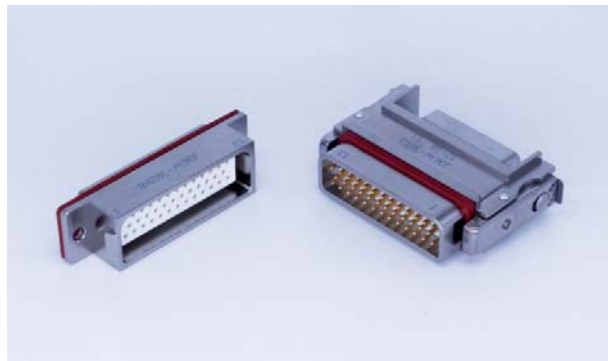


## J36W 系列低磁性矩形电连接器

### 概述

- J36W 为低磁性产品，禁止裸手触摸。
- 属于仪器式电连接器。
- 体积小，密度高，规格齐全。
- 双保险锁紧机构，可靠性高。
- 端接形式为焊接，有焊针型直插和 90 度弯插印制板插座。
- 焊线孔直径为  $\phi 1\text{mm}$ ，推荐焊接的导线截面积不大于  $0.35\text{mm}^2$ 。



### 适用范围

本产品可广泛应用于航天、航空、兵器、舰船、通讯、计算机等行业的设备仪器舱内部电信号连接。

### 使用环境条件

- 工作温度： $-55^{\circ}\text{C} \sim 125^{\circ}\text{C}$
- 相对湿度： $40 \pm 2^{\circ}\text{C}$  时，90%~95%
- 大气压力： $101.3\text{kPa} \sim 1.33\text{Pa}$
- 正弦振动： $10\text{Hz} \sim 2000\text{Hz}$ ，加速度  $245\text{m/s}^2$
- 冲击： $980\text{m/s}^2$ ，半正弦波，6ms
- 加速度： $980\text{m/s}^2$

### 主要技术性能

- 额定电流：5A
- 接触电阻：寿命前： $\leq 6\text{m}\Omega$   
寿命后： $\leq 10\text{m}\Omega$
- 绝缘电阻：标准条件下  $\geq 5000\text{M}\Omega$   
高温条件下  $\geq 500\text{M}\Omega$   
潮湿条件下  $\geq 50\text{M}\Omega$
- 耐电压：标准条件下：1000V  
低气压条件下：250V  
潮湿条件下：500V
- 机械寿命：500次
- 磁洁净度：试品经过 15 高斯充磁后，磁场均值小于  $68\text{nT}$ ；经过 50 高斯退磁后，磁场均值小于  $25\text{nT}$

### 执行标准

产品型号	质量等级	现执行标准号
J36W 系列	企军标	Q/Jc20198-2009
J36W 系列	宇标	Q/QJA20113/7-2018
J36W 系列	CAST 级	CASTPS05/053-2009
J36W 系列	SAST 级	SASTYPS0701/0035A-2019
J36W 系列	军标	ZZR(Z)-Q/Jc20091-2007

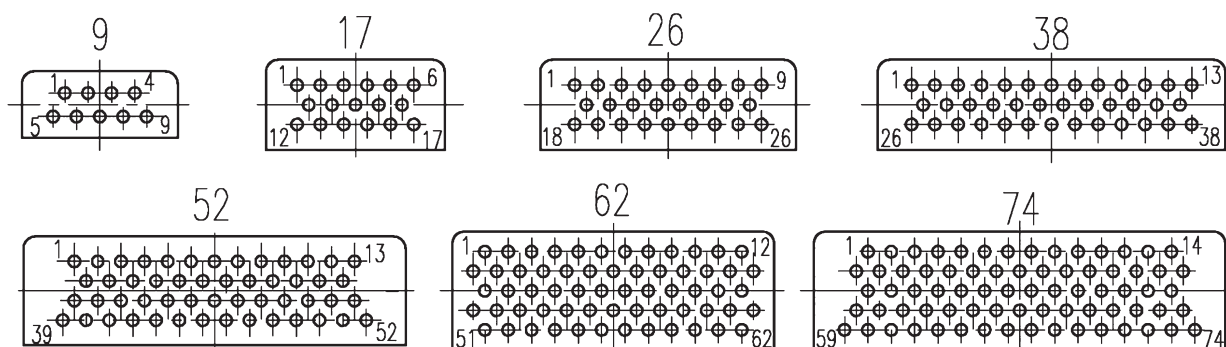
### 型号命名

主称代号	J	36	W	9	Z	J	B
设计序号							
分系列号							
接触件数目	9, 17, 26, 38, 52, 62, 74						
产品型别	T—插头；Z—插座						
接触件型别	K—插孔；K2—直插印制板式插孔 K4—90° 弯插印制板式插孔 J—插针；J2—直插印制板式插针 J4—90° 弯插印制板式插针						
安装方式(仅适用于插座)	B—面板式；L—电缆式						

### 标记示例

- J36W-9TK：J36W 系列、接触件数目 9、产品型别插头、接触件型别插孔。
- J36W-9ZJB：J36W 系列、接触件数目 9、产品型别插座、接触件型别插针、面板式安装。
- J36W-9ZK4B：J36W 系列、接触件数目 9、产品型别插座、接触件型别 90° 弯插印制板式插孔、面板式安装。

## 型谱排列 (以插合界面上的插孔的孔位号为例)



## 产品重量

型号	重量 (g)
J36W-9TJ	21
J36W-9TK	22
J36W-9ZJB	8
J36W-9ZKB	9
J36W-9ZJL	20
J36W-9ZKL	21
J36W-9ZJ2B	8.5
J36W-9ZK2B	9.5
J36W-9ZJ4B	9
J36W-9ZK4B	10
J36W-17TJ	24
J36W-17TK	26
J36W-17ZJB	11
J36W-17ZKB	13
J36W-17ZJL	26
J36W-17ZKL	28
J36W-17ZJ2B	11.5
J36W-17ZK2B	13.5
J36W-17ZJ4B	12.5
J36W-17ZK4B	14.5
J36W-26TJ	31
J36W-26TK	33
J36W-26ZJB	14
J36W-26ZKB	16

型号	重量 (g)
J36W-26ZJL	31
J36W-26ZKL	33
J36W-26ZJ2B	15
J36W-26ZK2B	17
J36W-26ZJ4B	16
J36W-26ZK4B	18
J36W-38TJ	37
J36W-38TK	40
J36W-38ZJB	19
J36W-38ZKB	22
J36W-38ZJL	40
J36W-38ZKL	43
J36W-38ZJ2B	20
J36W-38ZK2B	23
J36W-38ZJ4B	21.5
J36W-38ZK4B	24.5
J36W-52TJ	41
J36W-52TK	45
J36W-52ZJB	22
J36W-52ZKB	26
J36W-52ZJL	47
J36W-52ZKL	51
J36W-52ZJ2B	23.5
J36W-52ZK2B	27.5

型号	重量 (g)
J36W-52ZJ4B	26
J36W-52ZK4B	30
J36W-62TJ	42
J36W-62TK	48
J36W-62ZJB	23
J36W-62ZKB	29
J36W-62ZJL	49
J36W-62ZKL	55
J36W-62ZJ2B	24.5
J36W-62ZK2B	30.5
J36W-62ZJ4B	28.5
J36W-62ZK4B	34.5
J36W-74TJ	50
J36W-74TK	53
J36W-74ZJB	28
J36W-74ZKB	31
J36W-74ZJL	56
J36W-74ZKL	59
J36W-74ZJ2B	29.5
J36W-74ZK2B	32.5
J36W-74ZJ4B	34.5
J36W-74ZK4B	37.5

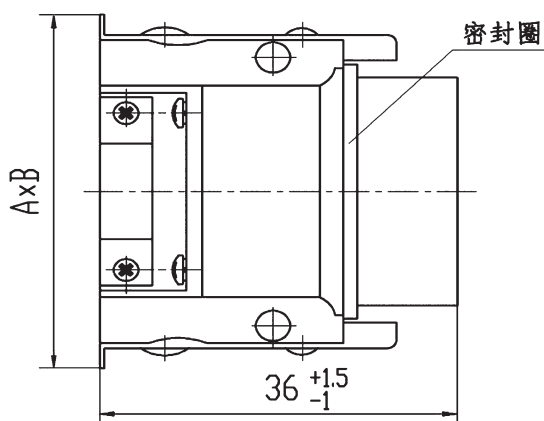
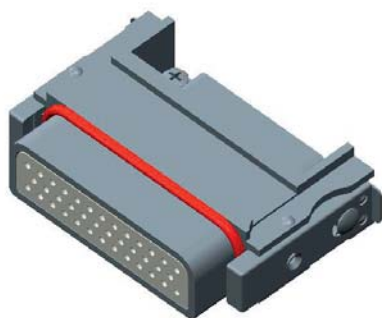
## 使用组合

插头	插座	插头	插座
J36W-nTK	J36W-nZJB	J36W-nTJ	J36W-nZKB
	J36W-nZJL		J36W-nZKL
	J36W-nZJ2B		J36W-nZK2B
	J36W-nZJ4B		J36W-nZK4B

注：n为接触件数目，分别为9、17、26、38、52、62、74芯。

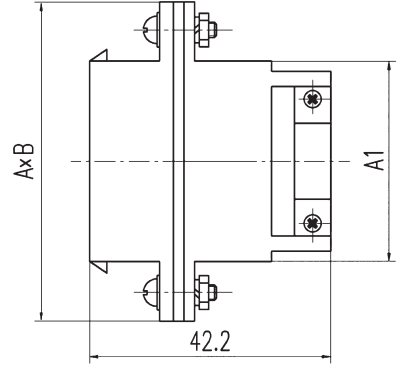
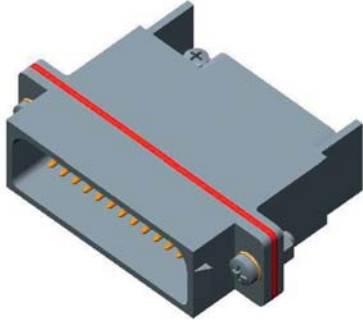
## 外形结构及尺寸

### 普通型插头



型号规格	接触件数目 n	$A_{-1}^{+2}$	B
J36W-nTK J36W-nTJ	9	34	13.5
	17	37	16
	26	47	16
	38	57	16
	52	59	18.5
	62	57	21
	74	65	21

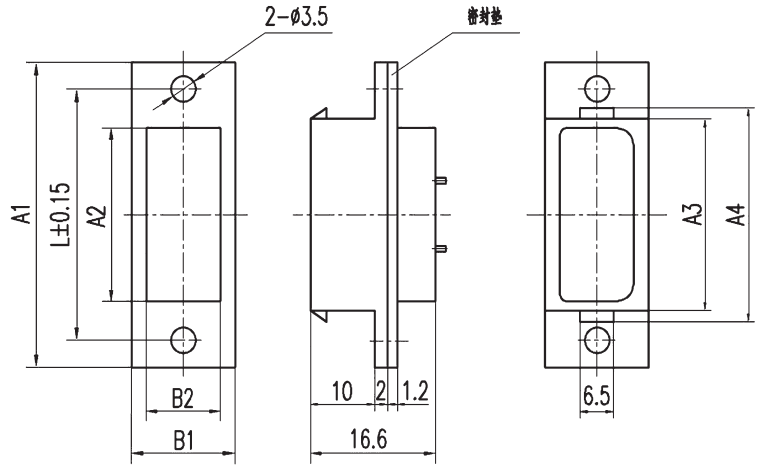
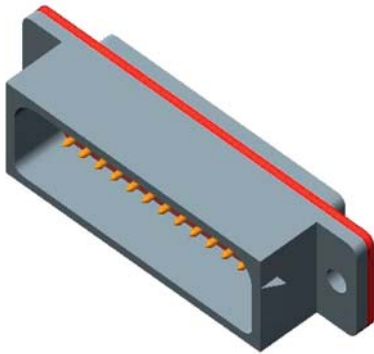
电缆式插座



J36W

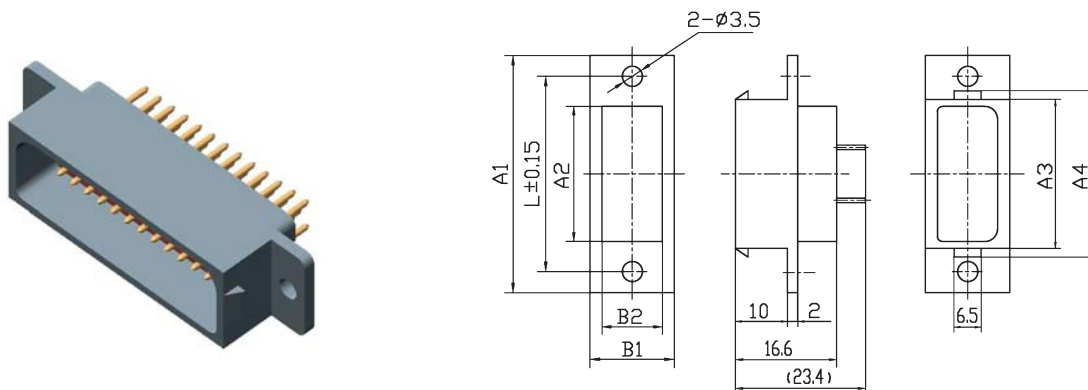
型号规格	接触件数目 n	A	B	A1
J36W—nZJL J36W—nZKL	9	34	13.5	22
	17	39	16	25
	26	49	16	35
	38	59	16	45
	52	61	18.5	47
	62	59	21	45
	74	67	21	53

面板式焊杯式插座



型号规格	接触件数目 n	L±0.15	A1	A2	A3	A4	B1	B2
J36W—nZJB J36W—nZKB	9	28	34	19	22	25	13.5	10.5
	17	32	39	22	25	28	16	13
	26	42	49	32	35	38	16	13
	38	52	59	42	45	48	16	13
	52	54	61	44	47	50	18.5	15.5
	62	52	59	42	45	48	21	18
	74	60	67	50	53	56	21	18

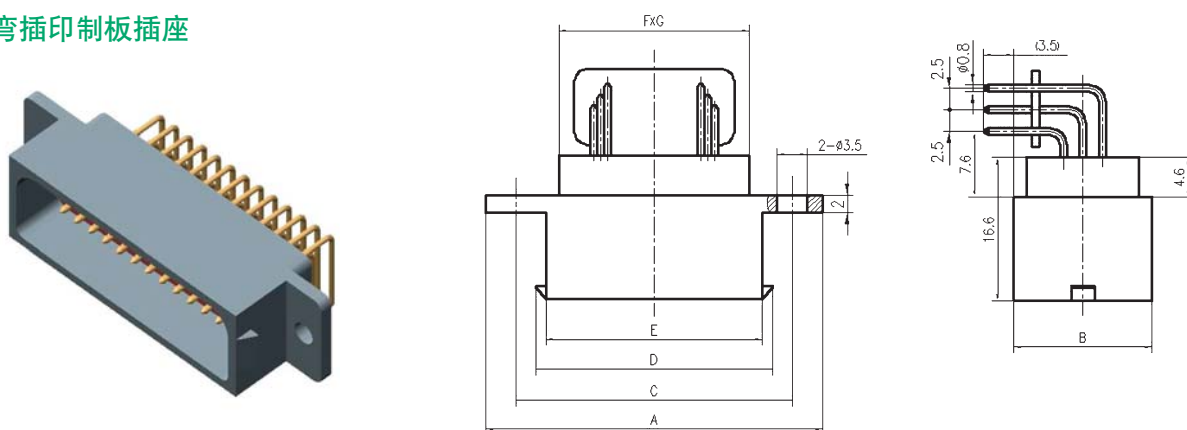
面板式焊针式直插印制板插座



J36W

型号规格	接触件数目 n	L ± 0.15	A1	A2	A3	A4	B1	B2
J36W-nZJ2B J36W-nZK2B	9	28	34	19	22	25	13.5	10.5
	17	32	39	22	25	28	16	13
	26	42	49	32	35	38	16	13
	38	52	59	42	45	48	16	13
	52	54	61	44	47	50	18.5	15.5
	62	52	59	42	45	48	21	18
	74	60	67	50	53	56	21	18

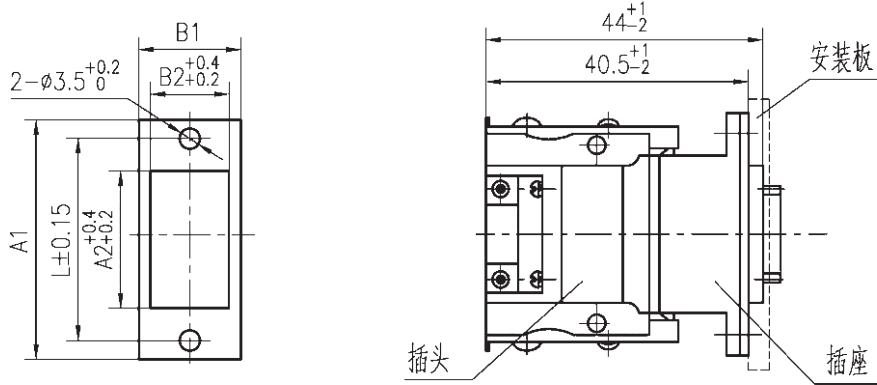
90度弯插印制板插座



型号规格	接触件数目 n	A	B	C ± 0.15	D	E	F	G
J36W-nZJ4B J36W-nZK4B	9	34	13.5	28	25	22	19	10.5
	17	39	16	32	28	25	22	13
	26	49	16	42	38	35	32	13
	38	59	16	52	48	45	42	13
	52	61	18.5	54	50	47	44	15.5
	62	59	21	52	48	45	42	18
	74	67	21	60	56	53	50	18

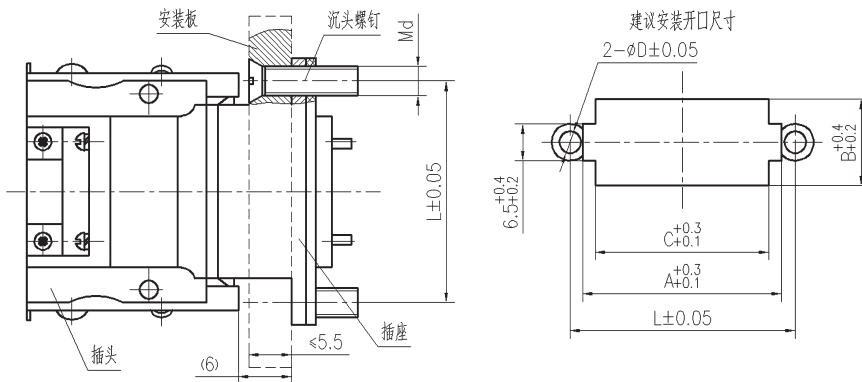
## 建议安装开口尺寸

### 普通型插座（板前安装）建议安装开口尺寸



型号规格	接触件数目 n	A1	L	A2	B1	B2
J36W-nZJB J36W-nZKB	9	34	28	19	13.5	10.5
	17	39	32	22	16	13
	26	49	42	32	16	13
	38	59	52	42	16	13
	52	61	54	44	18.5	15.5
	62	59	52	42	21	18
	74	67	60	50	21	18

### 普通型插座（板后安装）建议安装开口尺寸



型号规格	接触件数目 n	L	A	B	C	d	D
J36W-nZJB J36W-nZKB	9	28	25	13.5	23.5	2	2.2
	17	32	28	16	26.5	2.5	2.7
	26	42	38	16	36.5	2.5	2.7
	38	52	48	16	46.5	2.5	2.7
	52	54	50	18.5	48.5	2.5	2.7
	62	52	48	21	46.5	3	3.2
74	60	56	21	54.5	3	3.2	

## 直插印制板型插座建议安装开口尺寸

J36W

接触件数目n	J36W-nZJ2B	J36W-nZK2B
9		
17		
26		
38		
52		
62		
74		

注：右图中尺寸同左图

## 90度弯插印制板型插座建议安装开口尺寸

接触件数目n	J36W-nZJ4B	J36W-nZK4B
9		
17		
26		
38		
52		
62		
74		

注：右图中尺寸同左图

J36W



## 电连接器使用注意事项

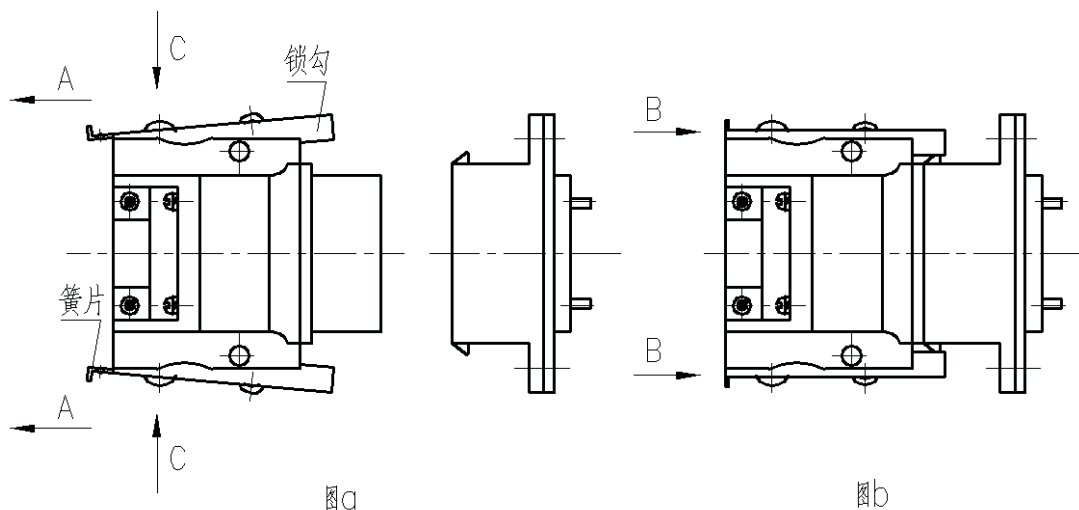
### 1 电连接器的安装固定

a) 插座与安装板之间的安装固定应参照产品手册附图的要求，安装板开孔时应考虑插座的安装位置（前安装或后安装）以及配接电缆罩的情况来选择合理的开孔尺寸。

b) 当插座带有橡胶垫时，安装时应装在插座法兰盘和安装板之间，同时应用安装螺钉将法兰盘与橡胶垫均匀压紧，保证插座和安装板之间的固定及密封效果。

### 2 连接与分离

a) 在插合（见图a、图b）时，先将插头两侧的簧片（二次锁紧簧片）沿A向拉出后，用拇指和食指按C向卡住两锁勾后部（头壳体R缺口处），用力压锁勾使两锁勾张开，然后使插头、插座定位圆角吻合将插头插入，直至锁勾勾住插座上的两凸台，再沿B向推入簧片，达到二次锁紧，此时整个连接才算到位。在插合时，当插座端面接触到插头上密封圈后，允许先将一边锁勾推上，然后再将另一边锁勾推上。插头与插座完全插合后，锁勾应正确锁紧到位。检查锁紧效果：如果簧片能够轻松推到位，则表明插头与插座已经锁紧到位；否则表明插头上的锁勾还未挂上插座上的凸台，需重新进行插合操作。



b) 分离前，先将插头两侧的簧片（二次锁紧簧片）沿A向拉出，然后用拇指和食指按C向卡住两锁勾后部（头壳体R缺口处），用力压锁勾使两锁勾张开，随后用力拔出插头即可。

### 3 使用时的注意事项

a) J36W 系列低磁性产品禁止裸手触摸。

b) 本系列产品推荐焊接的导线截面积为 $0.1\text{mm}^2 \sim 0.35\text{mm}^2$ ，不允许跨、并线焊接。