

J41 系列矩形电连接器

概述

- 属于印制板式电连接器。
- 采用2.54mm标准点距，芯数多，密度高。
- 插孔结构为双曲线形式。

适用范围

本产品可广泛应用于航天、航空、兵器、舰船、通讯、计算机等行业的设备仪器舱内部电信号连接。

使用环境条件

工作温度：-55℃~125℃

相对湿度：40±2℃时，90%~95%

大气压力：101.3kPa~1.33Pa

正弦振动：10Hz~2000Hz，加速度147m/s²

冲击：1000m/s²

加速度：490m/s²

主要技术性能

额定电流：120芯为3A，其余为5A

接触电阻：

寿命试验前：≤8mΩ

寿命试验后：≤12mΩ

绝缘电阻：

标准条件下：≥2000MΩ

高温条件下：≥200MΩ

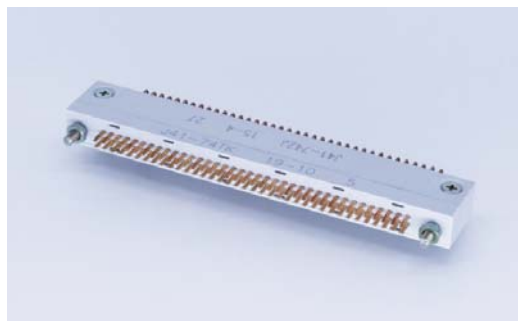
潮湿条件下：≥20MΩ

耐电压：

标准条件下：1000V

低气压条件下：200V

机械寿命：500次



执行标准

产品型号	质量等级	现执行标准号
J41 系列	企军标	Q/Jc127-94
J41 系列	宇标	Q/QJA20113/48-2018
J41 系列	CAST 级	CASTPS05/013-2006
J41 系列	军标	ZZR-Q/Jc20192-2010

型号命名

	J	41	-44	T	K1
主称代号					
设计序号					
接触件数目					
电连接器型别：Z—插座；T—插头					
接触件型别：K—普通焊接式插孔					
K1、K2—直插印制板焊接式插孔					
J、JW—90°弯插印制板焊接式插针					
J1—普通焊接型插针					
J2—直插印制板焊接式插针					

标记示例

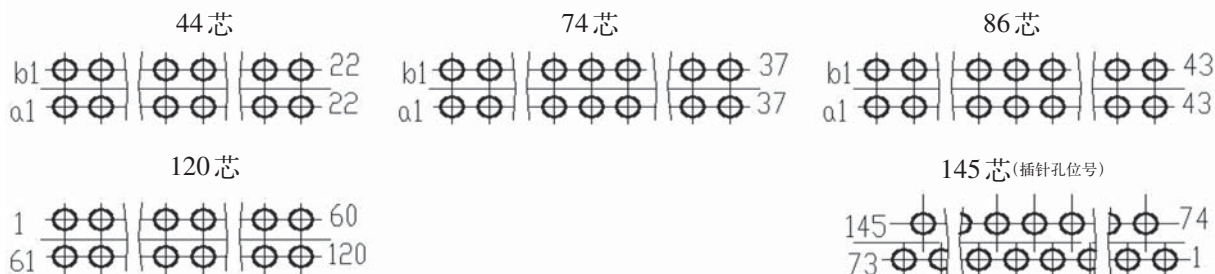
J41 系列，接触件数目44、产品型别插头、接触件型别插孔的焊接印制基板电连接器标识为：J41-44TK1。

J41 系列，接触件数目44、产品型别插座、接触件型别插针的电连接器标识为：J41-44ZJ。

使用组合

插头	插座
J41-44TK	J41-44ZJ
J41-44TK	J41-44ZJ1
J41-44TK1	J41-44ZJ
J41-74TK	J41-74ZJ
J41-74TK	J41-74ZJ1
J41-74TK1、J41-74TK2	J41-74ZJ
J41-86TK	J41-86ZJ
J41-86TK	J41-86ZJ1
J41-86TK1、J41-86TK2	J41-86ZJ
J41-120TJW	J41-120ZK
J41-145TK	J41-145ZJ
J41-145TK1	J41-145ZJ

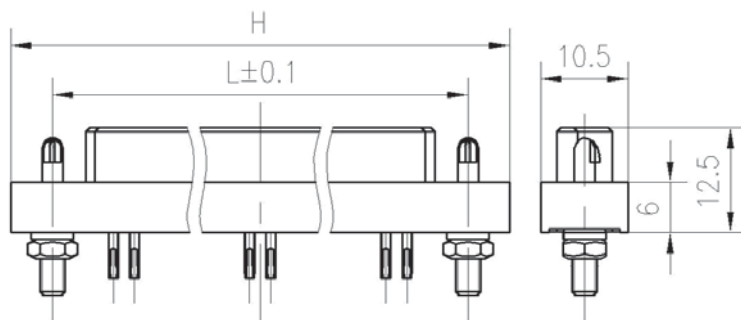
型谱排列 (以插合界面上插孔的孔位号为例)



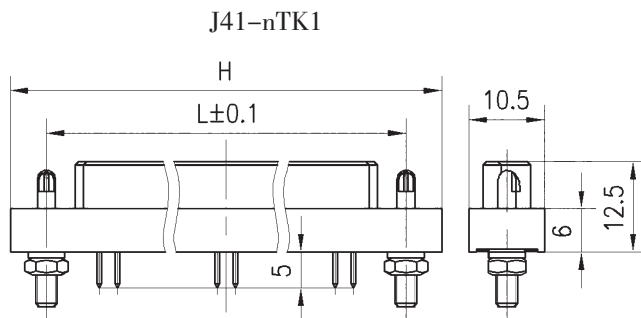
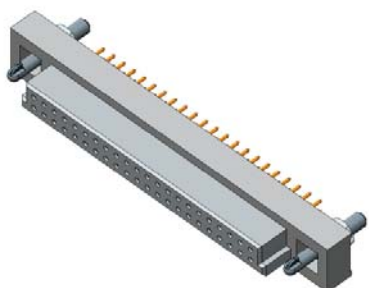
外形尺寸

插头 (44、74、86芯)

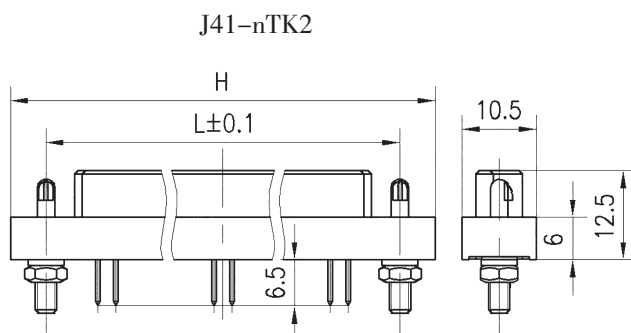
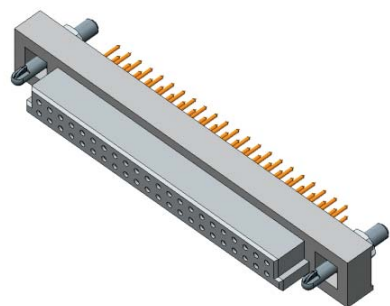
J41-nTK



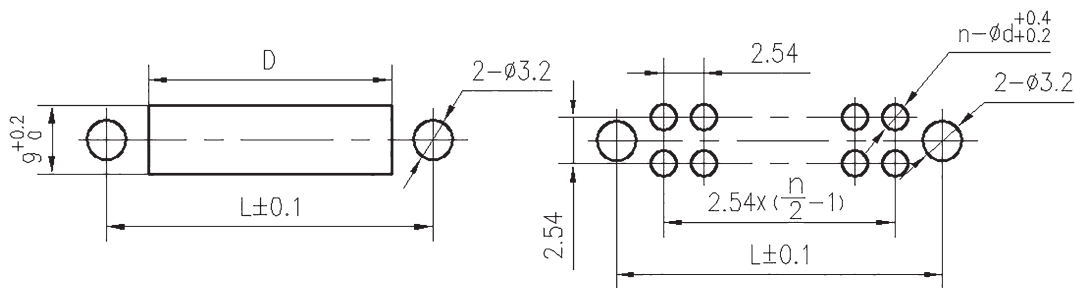
焊针式插头



加长焊针式插头



J41

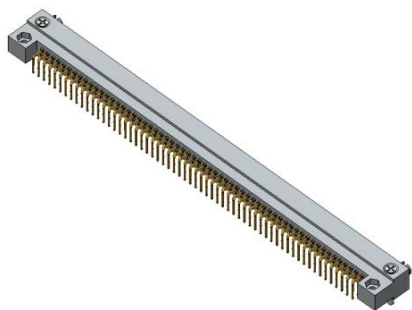


插头建议安装开口尺寸

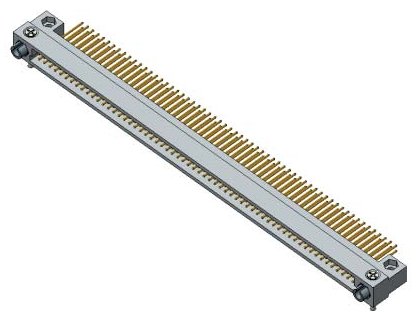
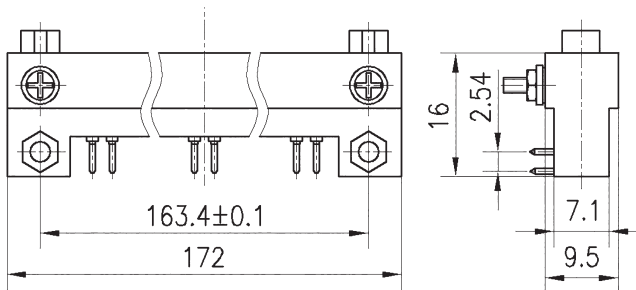
印制板焊接型插头印制板建议开口尺寸

型号规格	接触件数目 n	L	D	H	d(适用于印制板插头)
J41-nTK	44	68	60	78	0.75
J41-nTK1	74	106	98	116	0.75
J41-nTK2	86	121	113	131	0.75

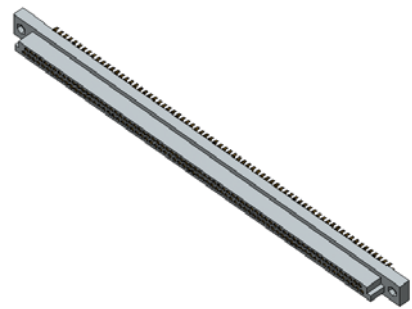
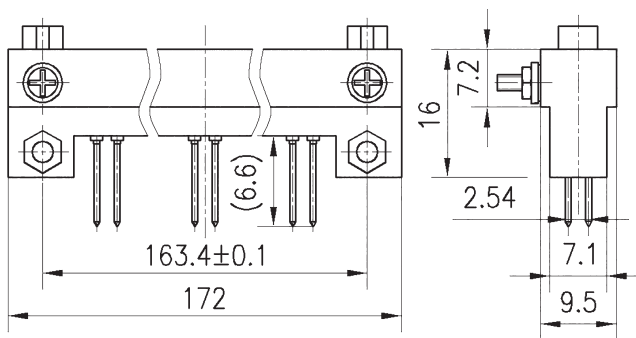
插头 (120、145 芯)



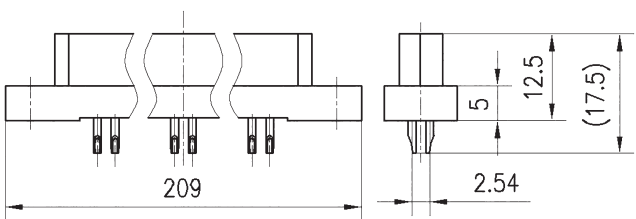
J41-120TJW



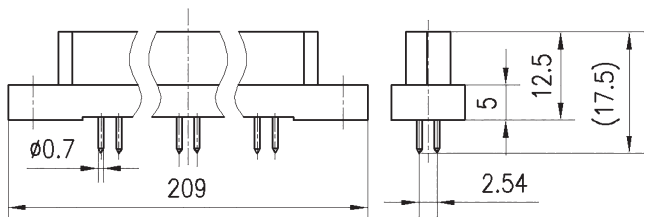
J41-120TJ2

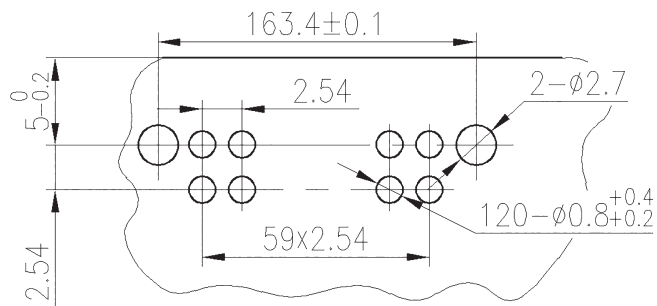


J41-145TK

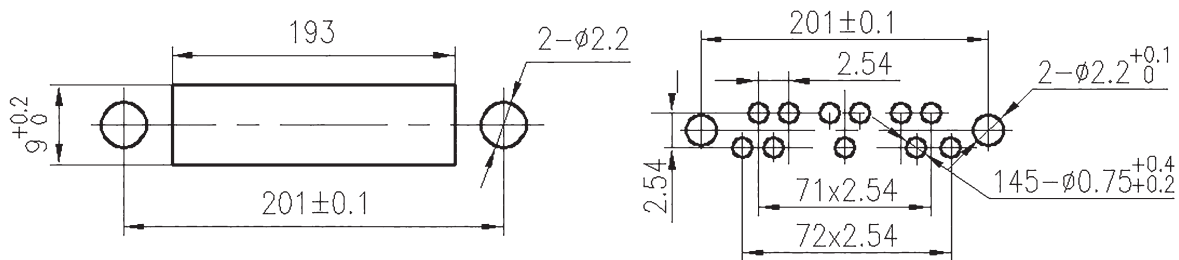


J41-145TK1





90°弯插印制板式焊接型插头建议开口尺寸 (120芯)



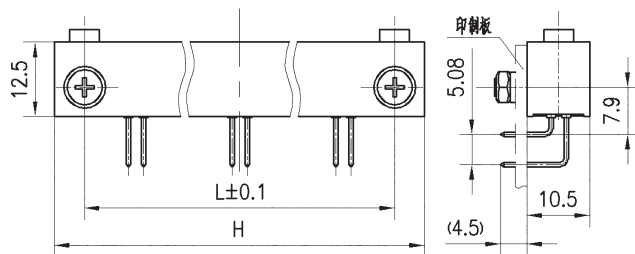
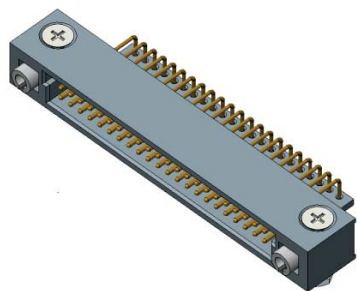
焊接型插头建议安装开口尺寸 (145芯)

直插印制板式焊接型插头建议开口尺寸 (145芯)

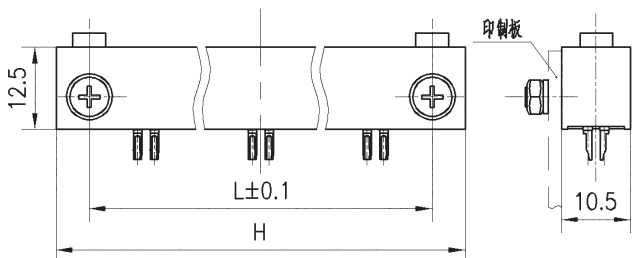
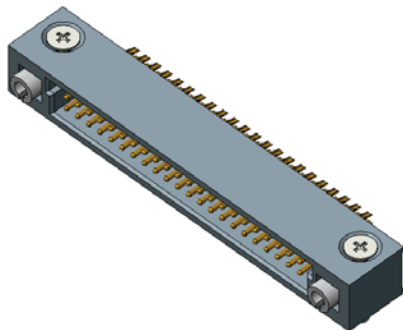
插座 (44、74、86芯)

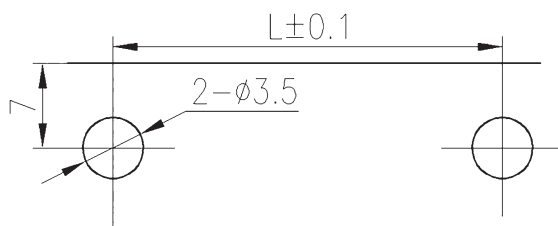
J41

弯式插座

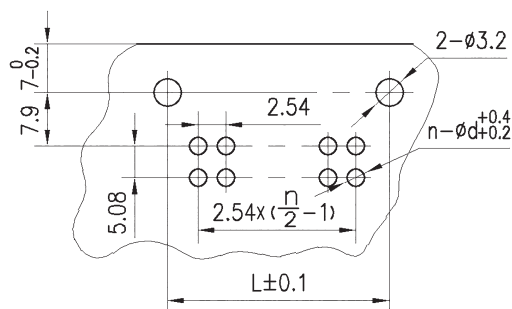


焊杯式插座





J41-nZJ1 插座建议安装开口尺寸



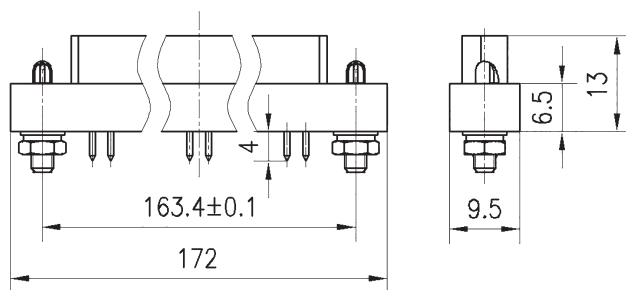
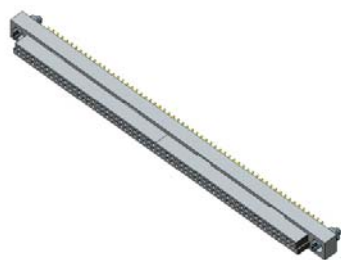
J41-nZJ 插座建议安装开口尺寸

印制板建议开口尺寸 (适用焊针型产品)

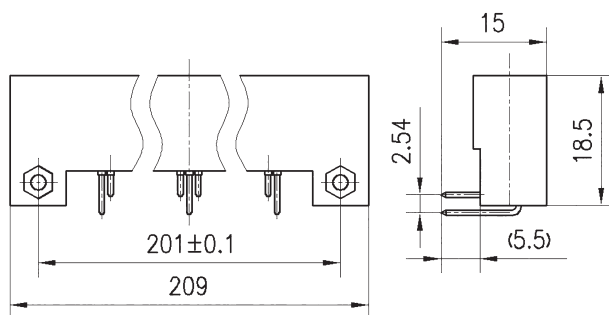
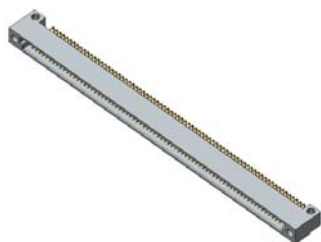
型号规格	接触件数目 n	L	H	d	n
J41-nZJ	44	68	78	—	44
J41-nZJ1	74	106	116	0.75	74
	86	121	131	0.75	86

插座 (120、145 芯)

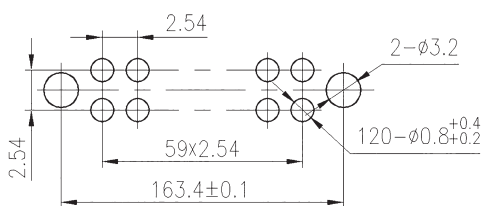
直插式插座



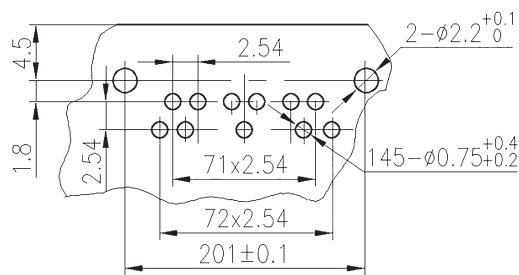
弯插式插座



建议安装开口尺寸



ZK 印制板建议安装开口尺寸



ZJ 印制板建议安装开口尺寸