

J41D 系列矩形电连接器

概述

- 属于印制板式电连接器。
- 螺钉锁紧，使用方便可靠。
- 双曲线型插孔，电接触性能优良。
- 端接形式有焊接和绕接两种。

适用范围

本产品可广泛应用于航天、航空、兵器、舰船、通讯、计算机等行业的设备仪器舱内部电信号连接。



使用环境条件

工作温度：-55℃ ~ 125℃

相对湿度：40±2℃时，90% ~ 95%

大气压力：101.3kPa ~ 1.33Pa

正弦振动：10Hz ~ 2000Hz，加速度 196m/s²

冲击：980m/s²

加速度：980m/s²

主要技术性能

额定电流：3A

接触电阻：

寿命试验前：≤ 7mΩ

寿命试验后：≤ 10mΩ

绝缘电阻：

标准条件下：≥ 2000MΩ

高温条件下：≥ 500MΩ

潮湿条件下：≥ 50MΩ

耐电压：

标准条件下：1000V

低气压条件下：150V

潮湿条件下：500V

机械寿命：500次

执行标准

企军标：Q/Jc151-98

型号命名

	J	41	D	-38	T	J	W
主称代号							
设计序号							
分系列号							
接触件数目							
电连接器型别：Z—插座；T—插头							
接触件型别：J—插针；K—插孔							
接触件接线方式：不标注—普通焊接形式； W(适用插头)—圆柱形弯式(90°) 插配印制板形式： 1—圆柱形直式插配印制板形式； 2—方形绕接形式。							

标记示例

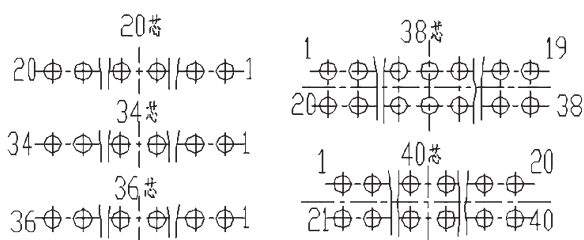
J41D 系列、接触件数目 36、产品型别插头、接触件型别插针弯式的电连接器标识为：J41D-36TJW。

J41D 系列、接触件数目 36、产品型别插座、接触件型别插孔绕接电连接器标识为：J41D-36ZK2。

使用组合

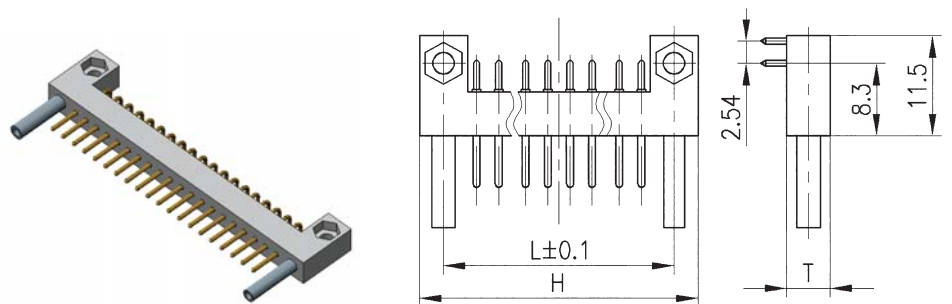
插头	配合插座
J41D-20TJW	J41D-20ZK2
J41D-34TJW	J41D-34ZK2
J41D-36TJW	J41D-36ZK2
J41D-38TJW	J41D-38ZK
J41D-38TJW	J41D-38ZK2
J41D-40TJW	J41D-40ZK2

型谱排列 (以插合界面上插孔的孔位号为例)



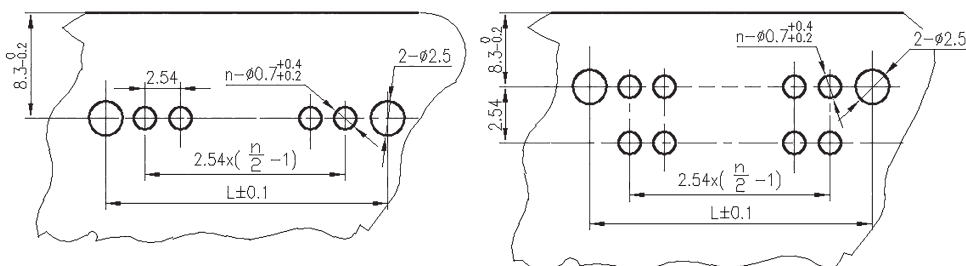
外形尺寸

插头



单排 (20, 34, 36 芯)

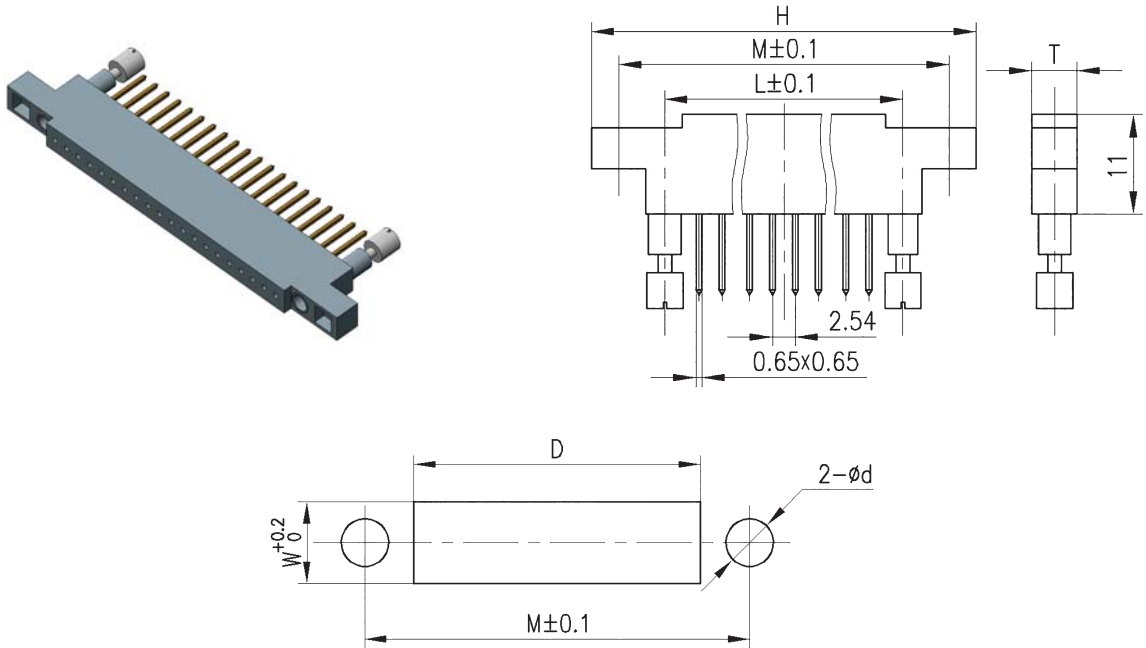
双排 (38, 40 芯)



插头安装开孔尺寸

型号规格	L	H	T	n	备注
J41D-20TJW	55.8	72	5	20	单排
J41D-34TJW	91.5	108	5	34	单排
J41D-36TJW	96.5	113	5	36	单排
J41D-40TJW	55.8	72	6.5	40	双排
J41D-38TJW	55.8	61.4	7.6	38	双排

插座



插头安装开孔尺寸

型号规格	L	H	D	M	T	W	d	n	备注
J41D-20ZK2	55.8	72	62	66	5	5.2	2.2	20	单排
J41D-34ZK2	91.5	108	98	102	5	5.2	2.2	34	单排
J41D-36ZK2	96.5	113	103	107	5	5.2	2.2	36	单排
J41D-40ZK2	55.8	72	62	66	6.5	6.7	2.2	40	双排
J41D-38ZK	55.8	61.4	—	—	7.6	—	—	38	双排