

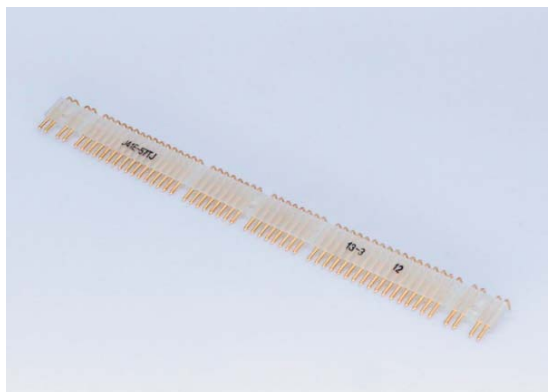
J41E 系列印制板电连接器

概述

- 属于印制板式电连接器。
- 接触件单排分布。
- 端接形式为焊杯式和焊针式。

适用范围

本产品可广泛应用于航天、航空、兵器、舰船、通讯、计算机等行业的设备仪器舱内部电信号连接。



使用环境条件

工作温度：-55℃ ~ 85℃

相对湿度：40±2℃时，90%~95%

大气压力：101.3kPa~1.33Pa

正弦振动：10Hz~2000Hz，加速度 147m/s²

冲击：1000m/s²

加速度：490m/s²

主要技术性能

额定电流：5A

接触电阻：

寿命试验前：≤8mΩ

寿命试验后：≤12mΩ

绝缘电阻：

标准条件下：≥2000MΩ

高温条件下：≥200MΩ

潮湿条件下：≥50MΩ

耐电压：

标准条件下：1000V

低气压条件下：200V

机械寿命：500次

执行标准

企军标：Q/Jc131-95

型号命名

	J	41	E	-57	T	J1
主称代号						
设计序号						
分系列号						
接触件数目						
电连接器型别：T—插头；Z—插座						
接触件型别：J—插针，装配在插头上可省略 K—插孔，装配在插头上可省略 J1、J2、K1、K2 表示不同的针孔形式						

标记示例

J41E 系列、接触件数目 57、产品型别插头、接触件型别插针的电连接器标识为：J41E-57TJ。

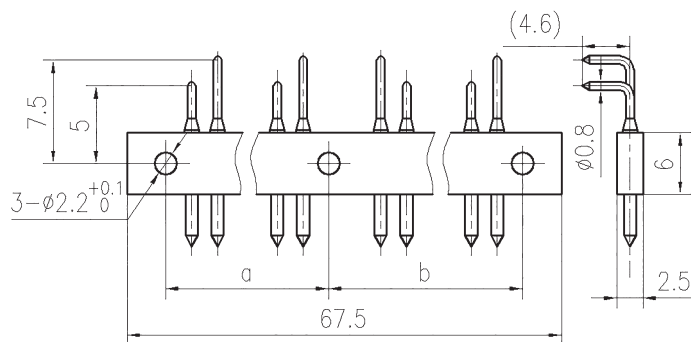
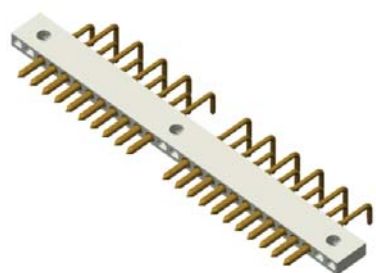
J41E 系列、接触件数目 57、产品型别插座、接触件型别插孔的电连接器标识为：J41E-57ZK。

使用组合

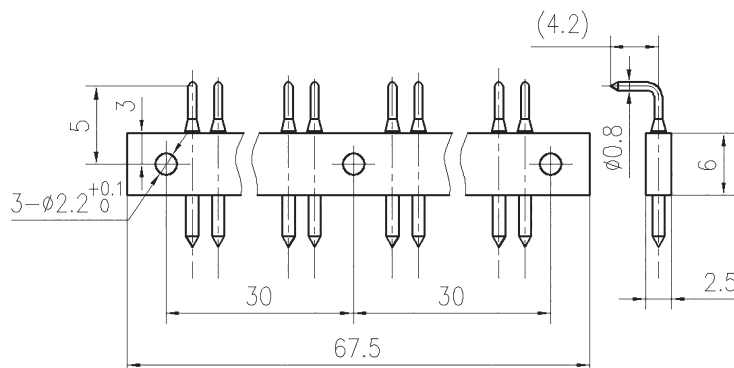
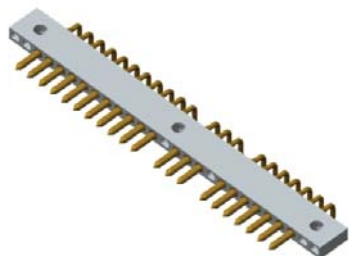
插头	插座
J41E-21T	J41E-21Z
J41E-21T2	J41E-21Z2
J41E-21T3	J41E-21Z3
J41E-21T4	J41E-21Z4
J41E-21T5	J41E-21Z5
J41E-25T	J41E-25Z
J41E-57TJ	J41E-57ZK
J41E-57TJ1	J41E-57ZK
J41E-57TJ2	J41E-57ZK
J41E-57TJ	J41E-57ZK1
J41E-57TJ1	J41E-57ZK1
J41E-57TJ2	J41E-57ZK1

外形尺寸

插头

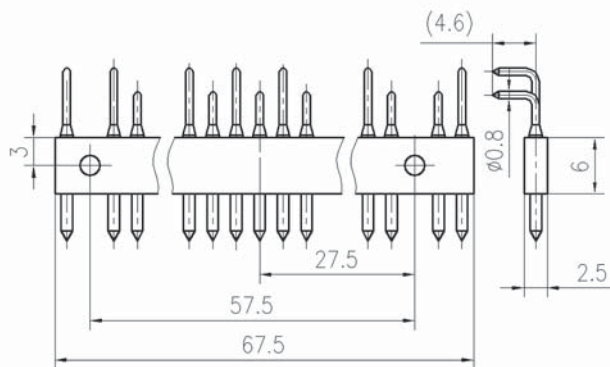
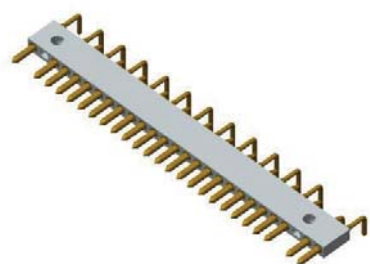


型号规格	a	b
J41E-21T	27.5	32.5
J41E-21T1	32.5	27.5
J41E-21T2	30	30

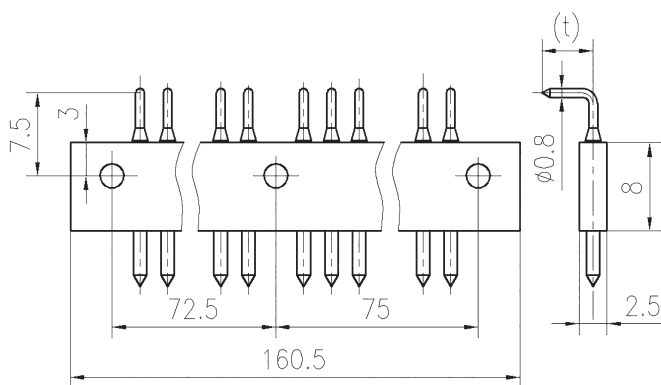


型号规格	备注
J41E-21T3	第8点不装插针
J41E-21T4	第9点不装插针
J41E-21T5	第10点不装插针

J41E



J41E-25T

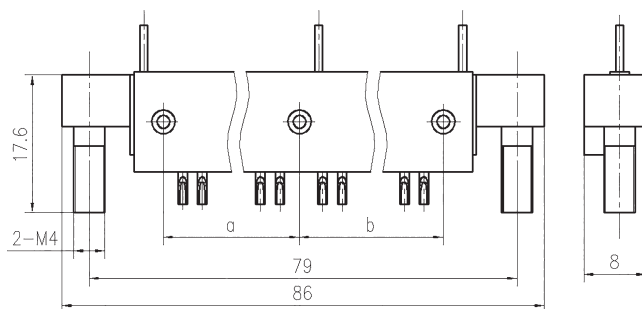
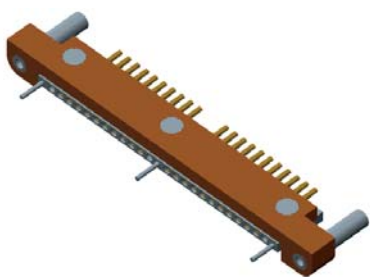


J41E-57TJ、TJ1、TJ2

J41E

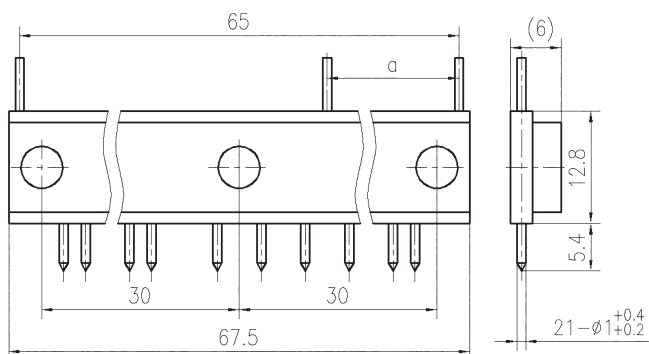
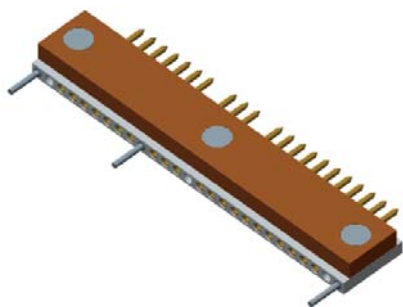
型号规格	t
J41E-57TJ	4.6
J41E-57TJ1	11.8
J41E-57TJ2	7.1

插座



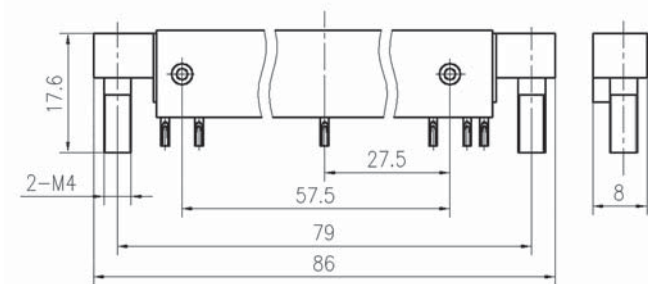
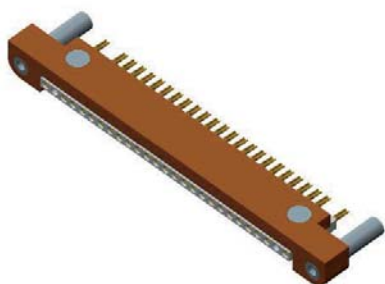
J41E-21Z、Z1、Z2

型号规格	a	b
J41E-21Z	27.5	32.5
J41E-21Z1	32.5	27.5
J41E-21Z2	30	30

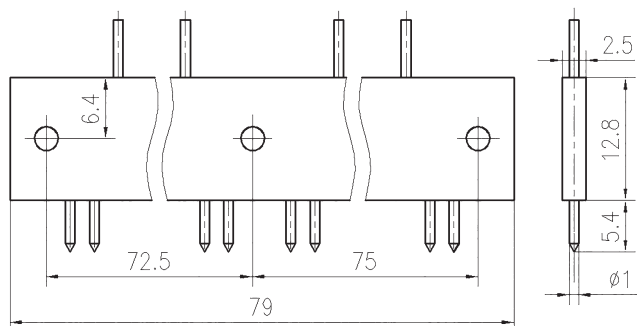
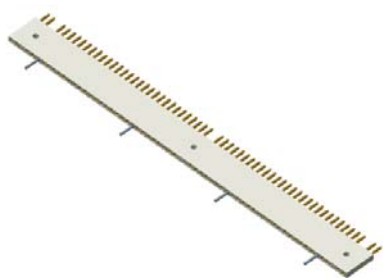


J41E-21Z3、Z4、Z5 (焊针式)

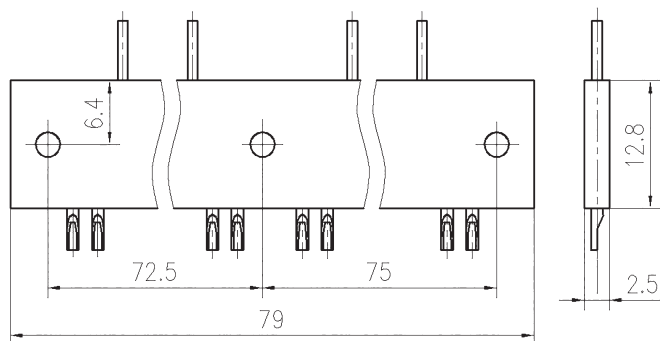
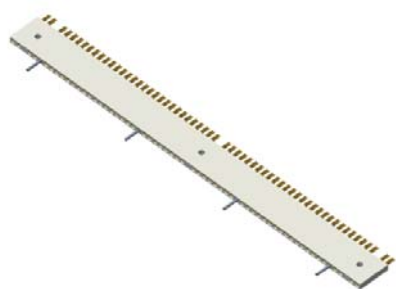
型号规格	a
J41E-21Z3	22.5
J41E-21Z4	25
J41E-21Z5	27.5



J41E-21Z3、Z4、Z5 (焊杯式)



J41E-57ZK (直插焊针式)

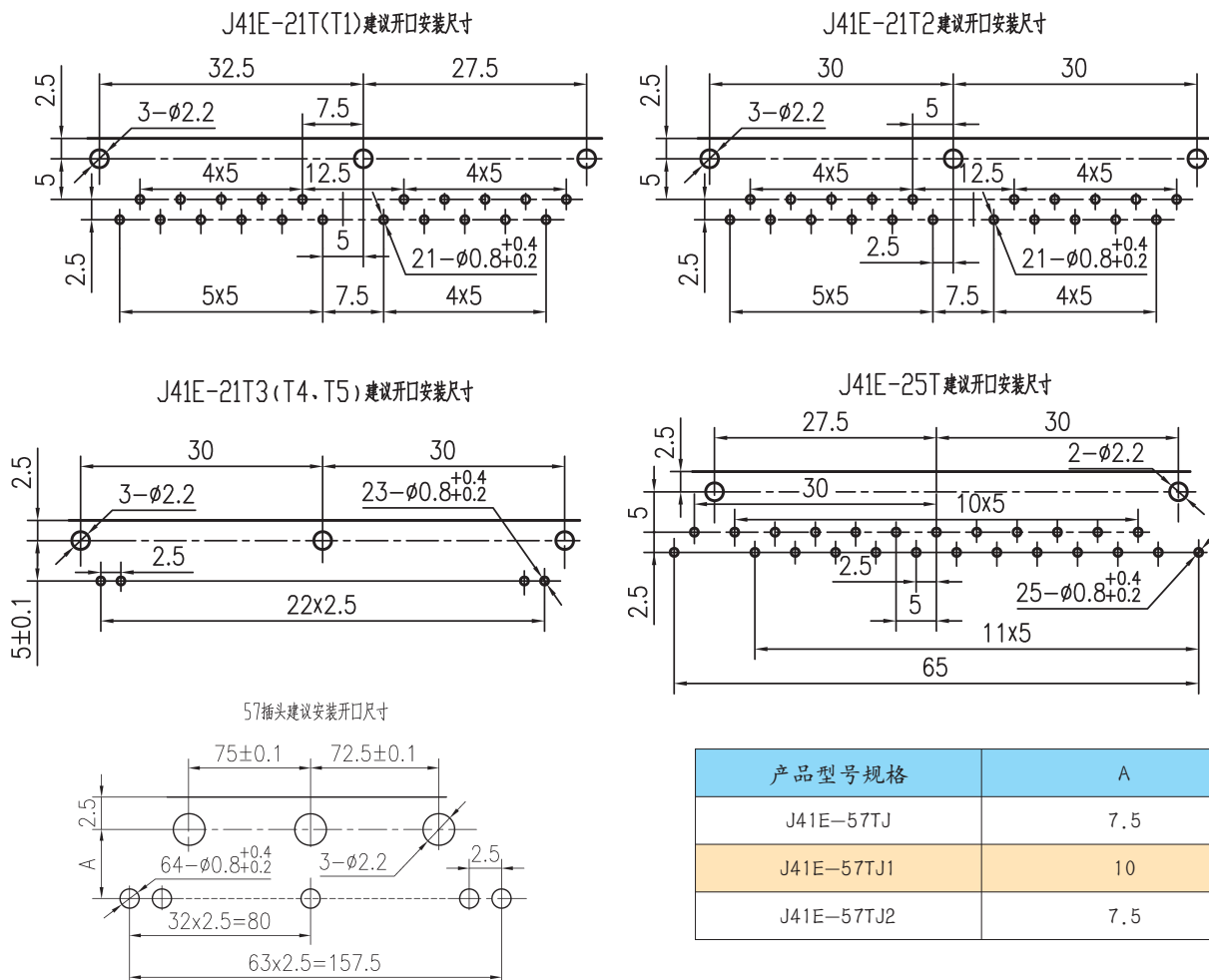


J41E-57ZK1 (焊杯式)

J41E

建议开口安装尺寸

插头



J41E

插座

