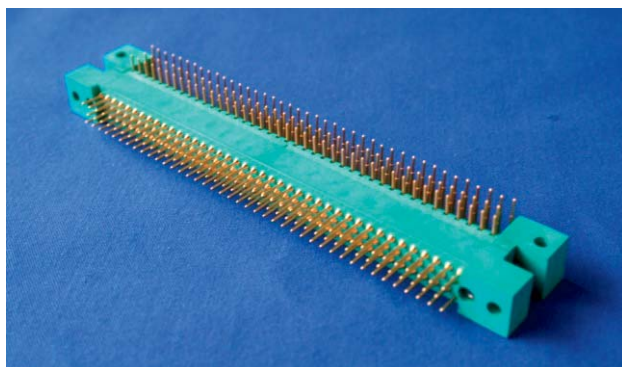


J163 系列印制板电连接器

概述

- 属于2.54mm点距印制板电连接器
- 锁紧导向机构模块化设计具有防反插功能
- 双曲线插孔，接触可靠，插拔柔和
- 高密度，提供1~4排最大208芯型谱系列
- 可替代AIRBORN公司W系列



适用范围

适用于电子设备的PCB板之间实现电气连接。

使用环境条件

工作温度：-65℃ ~ 125℃

盐雾：48h

正弦振动：10Hz~2000Hz，加速度为196m/s²

随机振动：0.4g²/Hz，23.1g

冲击：980m/s²

主要技术性能

点距：2.54mm

额定电流：5A

耐电压：1000V (标准条件)；300V (4.4kPa)

绝缘电阻：≥5000MΩ

接触电阻：≤5mΩ (接触界面)

机械寿命：500次

执行标准

企军标：Q/Jc20310-2011

宇航标准：Q/QJA20113/32-2018 (J163B系列)

CAST规范：CASTPSW05/069A-2013 (J163B系列)

SAST规范：SASTYPS0701/0065-2019

型号命名

主称代号	J	163	B-	104	PD13	B	SY
设计序号							
分系列序号	不标-1排；A-2排；B-3排；C-4排						
接触件数目	2排	10, 14, 20, 24, 26, 30, 36, 40, 44, 50, 54, 56, 60, 66, 70, 90, 100, 120					
	3排	50, 62, 80, 92, 100, 104, 122, 160, 208					
	4排	100, 122					
接触件型别	焊杯	PC					
	插针	直式	PD5, PD7, PD9, PD11, PD13				
		弯式	PR5, PR7, PR9, PR11, PR15				
	插孔	焊杯	SAC				
直式		SAD7, SAD9, SAD11, SAD15, SAD16					
	弯式	SOR7, SOR9, SOR11					
安装方式	不标-不带安装孔		B-带安装孔				
导向组件代码	固定锁紧组件 J, JL						
	旋转锁紧组件 JT, JTL, JTA, JTB, JTC						
	导向组件 SY, SYL, SYCL						

序号	分类特征	分类内容		
1	主称代号	J		
2	设计序号	163		
3	分系列号	不标—1排；A—2排；B—3排；C—4排		
4	接触件数目	2排：10, 14, 20, 24, 26, 30, 36, 40, 44, 50, 54, 56, 60, 66, 70, 90, 100, 120		
		3排：50, 62, 80, 92, 104, 122, 160, 208		
		4排：100, 122		
5	接触件型别	插针	焊杯式	PC [△]
			直式	PD5: 2 × φ 0.7mm
				PD7: 2.8 × φ 0.7mm
				PD9: 3.6 × φ 0.7mm [△]
				PD11: 4.4 × φ 0.7mm
				PD13: 6 × φ 0.7mm
		弯式	PR7: 2.8 × φ 0.64mm	
			PR9: 3.6 × φ 0.64mm [△]	
			PR11: 4.4 × φ 0.64mm	
			PR13: 5.2 × φ 0.64mm	
			PR15: 6 × φ 0.64mm	
		插孔	焊杯式	SAC [△]
			直式	SAD7: 2.8 × φ 0.7mm
				SAD9: 3.6 × φ 0.7mm [△]
				SAD11: 4.4 × φ 0.7mm
				SAD15: 6 × φ 0.7mm
				SAD16: 6.4 × φ 0.7mm
			弯式	SOR7: 2.8 × φ 0.64mm
SOR9: 3.6 × φ 0.64mm [△]				
SOR11: 4.4 × φ 0.64mm				
6	安装方式	不标—不带安装孔B—带安装孔		
7	导向组件	固定锁紧组件	J, JL	
		旋转锁紧组件	JT, JTL, JTA, JTB, JTC	
		导向组件	SY, SYL, SYCL	

注：标“△”为推荐优选代码

标记示例

J163B-122PD9BSY J163系列，3排，122芯带安装孔，装PR9型直插印制板插针和SY型导销、导套的2.54mm点距印制板电连接器插头。

J163B-122SAD9BSY J163系列，3排，122芯带安装孔，装SAD9型直插印制板插孔和SY型导销、导套的2.54mm点距印制板电连接器插座。



型谱排列 (注: 从插座对接面看)

J163A 系列 (2排)

芯数	型谱排列	芯数	型谱排列
10		14	
20		24	
26		30	
36		40	
44		54	
56		60	
66		70	

J163B 系列 (3排)

芯数	型谱排列	芯数	型谱排列
50		62	
80		92	
104		122	
160		208	

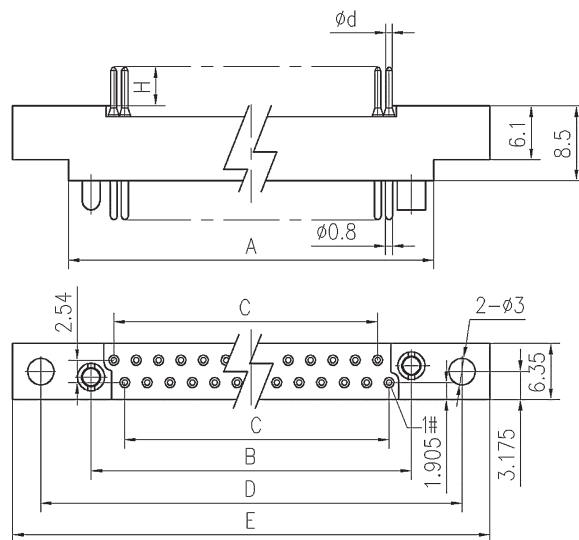
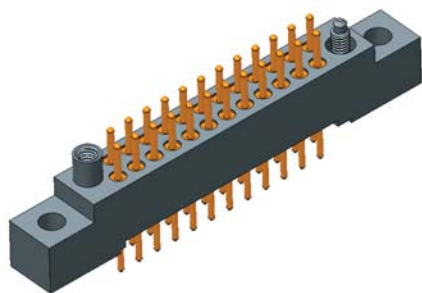
J163C 系列 (4排)

芯数	型谱排列
122	

外形尺寸

J163A 系列(2排)印制板电连接器

J163A 系列2排直插印制板针式插头（带安装孔）



型号规格	A	B	C	D	E
J163A-10★★B▲▲	21.59	16.51	10.16	27.94	34.29
J163A-14★★B▲▲	26.67	21.59	15.24	33.02	39.37
J163A-20★★B▲▲	34.29	29.21	22.86	40.64	46.99
J163A-24★★B▲▲	39.37	34.29	27.94	45.72	52.07
J163A-26★★B▲▲	41.91	36.83	30.48	48.26	54.61
J163A-30★★B▲▲	46.99	41.91	35.56	53.34	59.69
J163A-36★★B▲▲	54.61	49.53	43.18	60.96	67.31
J163A-40★★B▲▲	59.69	54.61	48.26	66.04	72.39
J163A-44★★B▲▲	64.77	59.69	53.34	71.12	77.47
J163A-50★★B▲▲	72.39	67.31	60.96	78.74	85.09
J163A-54★★B▲▲	77.47	72.39	66.04	83.82	90.17
J163A-56★★B▲▲	80.01	74.93	68.58	86.36	92.71
J163A-60★★B▲▲	85.09	80.01	73.66	91.44	97.79
J163A-66★★B▲▲	92.71	87.63	81.28	99.06	105.41
J163A-70★★B▲▲	97.79	92.71	86.36	104.14	110.49

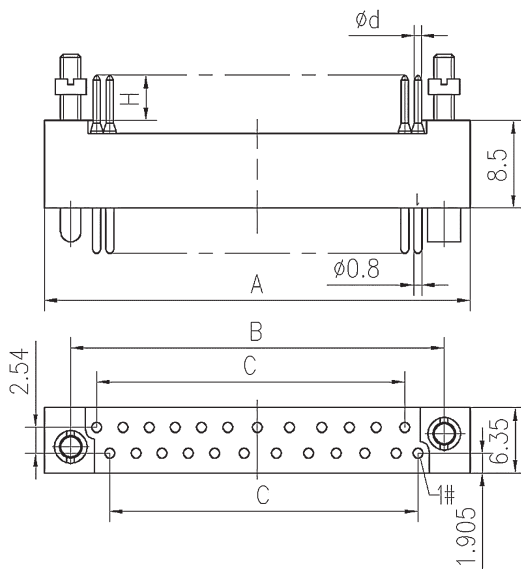
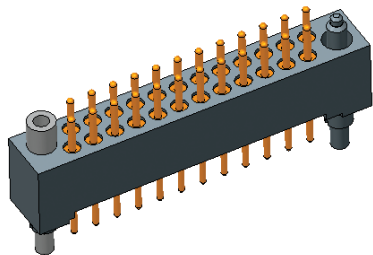
注：★★为接触件代码，见下表；▲▲为导向锁紧装置区别号，见P410，组合关系见P412。

接触件代码 (★★)	H	d	备注
PC [△]	2.54	/	焊杯
PD7	2.77	0.7	直式焊针
PD9 [△]	3.56	0.7	
PD11	4.37	0.7	
PD13	5.16	0.7	

注：标“△”为推荐优选代码

J163A 系列 2 排直插印制板针式插头 (不带安装孔)

J163



型号规格	A	B	C
J163A-10★★▲▲	21.59	16.51	10.16
J163A-14★★▲▲	26.67	21.59	15.24
J163A-20★★▲▲	34.29	29.21	22.86
J163A-24★★▲▲	39.37	34.29	27.94
J163A-26★★▲▲	41.91	36.83	30.48
J163A-30★★▲▲	46.99	41.91	35.56
J163A-36★★▲▲	54.61	49.53	43.18
J163A-40★★▲▲	59.69	54.61	48.26
J163A-44★★▲▲	64.77	59.69	53.34
J163A-50★★▲▲	72.39	67.31	60.96
J163A-54★★▲▲	77.47	72.39	66.04
J163A-56★★▲▲	80.01	74.93	68.58
J163A-60★★▲▲	85.09	80.01	73.66
J163A-66★★▲▲	92.71	87.63	81.28
J163A-70★★▲▲	97.79	92.71	86.36

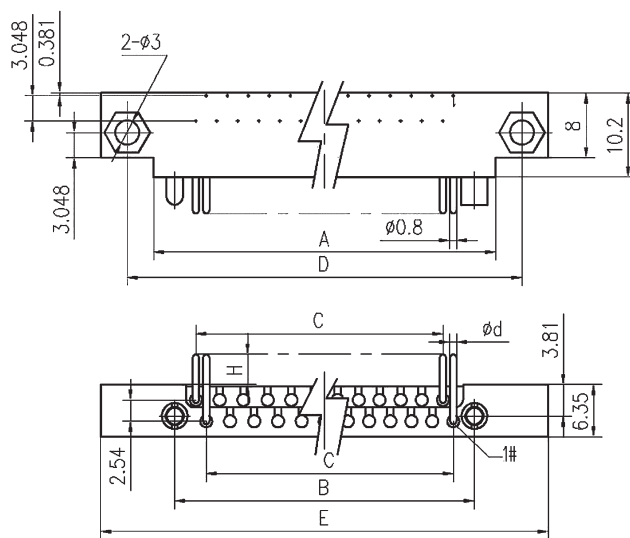
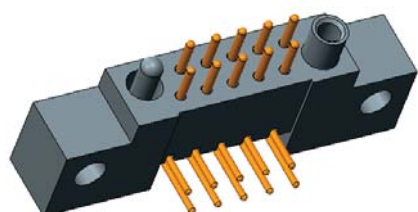
注：★★为接触件区别号，选择见下表；▲▲为导向锁紧装置区别号，选择见 P410，组合关系见 P411。

与接触件相关的尺寸：

接触件代码 (★★)	H	d	备注
PC [△]	2.54	/	焊杯
PD7	2.77	0.7	直式焊针
PD9 [△]	3.56	0.7	
PD11	4.37	0.7	

注：标“△”为推荐优选代码

J163A 系列 2 排弯插印制板针式插头 (带安装孔)



型号规格	A	B	C	D	E
J163A-10★★B▲▲	21.59	16.51	10.16	27.94	34.29
J163A-14★★B▲▲	26.67	21.59	15.24	33.02	39.37
J163A-20★★B▲▲	34.29	29.21	22.86	40.64	46.99
J163A-24★★B▲▲	39.37	34.29	27.94	45.72	52.07
J163A-26★★B▲▲	41.91	36.83	30.48	48.26	54.61
J163A-30★★B▲▲	46.99	41.91	35.56	53.34	59.69
J163A-36★★B▲▲	54.61	49.53	43.18	60.96	67.31
J163A-40★★B▲▲	59.69	54.61	48.26	66.04	72.39
J163A-44★★B▲▲	64.77	59.69	53.34	71.12	77.47
J163A-50★★B▲▲	72.39	67.31	60.96	78.74	85.09
J163A-54★★B▲▲	77.47	72.39	66.04	83.82	90.17
J163A-56★★B▲▲	80.01	74.93	68.58	86.36	92.71
J163A-60★★B▲▲	85.09	80.01	73.66	91.44	97.79
J163A-66★★B▲▲	92.71	87.63	81.28	99.06	105.41
J163A-70★★B▲▲	97.79	92.71	86.36	104.14	110.49

注：★★为接触件区别号，选择见下表；▲▲为导向锁紧装置区别号，选择见 P410，组合关系见 P412。

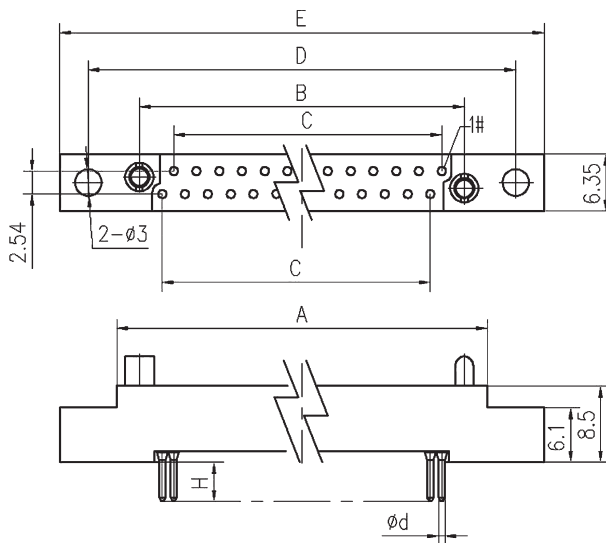
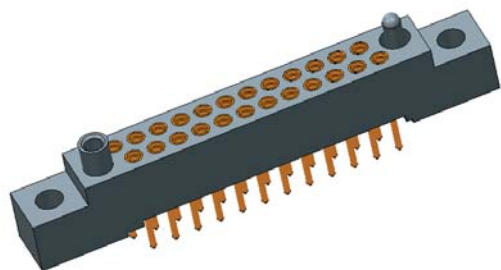
与接触件相关的尺寸：

接触件代码 (★★)	H	d	备注
PR7	2.77	0.64	弯式焊针
PR9 [△]	3.56	0.64	
PR11	4.37	0.64	
PR13	5.16	0.64	
PR15	5.95	0.64	

注：标“△”为推荐优选代码

J163A 系列 2 排直插印制板孔式插座 (带安装孔)

J163



型号规格	A	B	C	D	E
J163A-10★★B▲▲	21.59	16.51	10.16	27.94	34.29
J163A-14★★B▲▲	26.67	21.59	15.24	33.02	39.37
J163A-20★★B▲▲	34.29	29.21	22.86	40.64	46.99
J163A-24★★B▲▲	39.37	34.29	27.94	45.72	52.07
J163A-26★★B▲▲	41.91	36.83	30.48	48.26	54.61
J163A-30★★B▲▲	46.99	41.91	35.56	53.34	59.69
J163A-36★★B▲▲	54.61	49.53	43.18	60.96	67.31
J163A-40★★B▲▲	59.69	54.61	48.26	66.04	72.39
J163A-44★★B▲▲	64.77	59.69	53.34	71.12	77.47
J163A-50★★B▲▲	72.39	67.31	60.96	78.74	85.09
J163A-54★★B▲▲	77.47	72.39	66.04	83.82	90.17
J163A-56★★B▲▲	80.01	74.93	68.58	86.36	92.71
J163A-60★★B▲▲	85.09	80.01	73.66	91.44	97.79
J163A-66★★B▲▲	92.71	87.63	81.28	99.06	105.41
J163A-70★★B▲▲	97.79	92.71	86.36	104.14	110.49

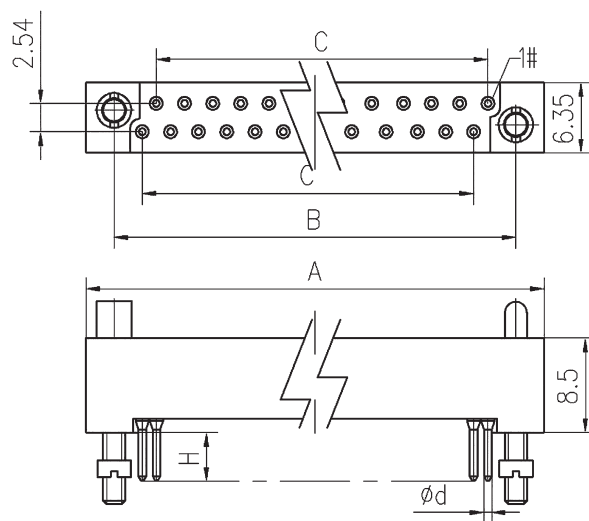
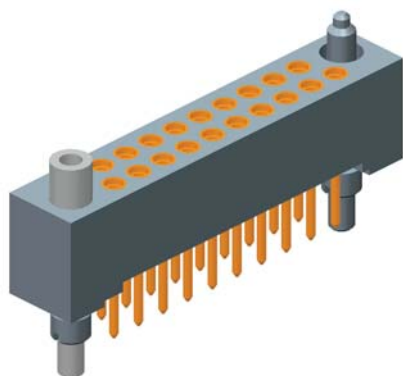
注：★★为接触件区别号，选择见下表；▲▲为导向锁紧装置区别号，选择见 P410，组合关系见 P412。

与接触件相关的尺寸：

接触件代码 (★★)	H	d	备注
SAC	2.54	/	焊杯
SAD7	2.77	0.7	直式焊针
SAD9 [△]	3.56	0.7	
SAD11	4.37	0.7	

注：标“△”为推荐优选代码

J163A 系列 2 排直插印制板孔式插座（不带安装孔）



型号规格	A	B	C
J163A-10★★▲▲	21.59	16.51	10.16
J163A-14★★▲▲	26.67	21.59	15.24
J163A-20★★▲▲	34.29	29.21	22.86
J163A-24★★▲▲	39.37	34.29	27.94
J163A-26★★▲▲	41.91	36.83	30.48
J163A-30★★▲▲	46.99	41.91	35.56
J163A-36★★▲▲	54.61	49.53	43.18
J163A-40★★▲▲	59.69	54.61	48.26
J163A-44★★▲▲	64.77	59.69	53.34
J163A-50★★▲▲	72.39	67.31	60.96
J163A-54★★▲▲	77.47	72.39	66.04
J163A-56★★▲▲	80.01	74.93	68.58
J163A-60★★▲▲	85.09	80.01	73.66
J163A-66★★▲▲	92.71	87.63	81.28
J163A-70★★▲▲	97.79	92.71	86.36

注：★★为接触件区别号，选择见下表；▲▲为导向锁紧装置区别号，选择见 P410，组合关系见 P411。

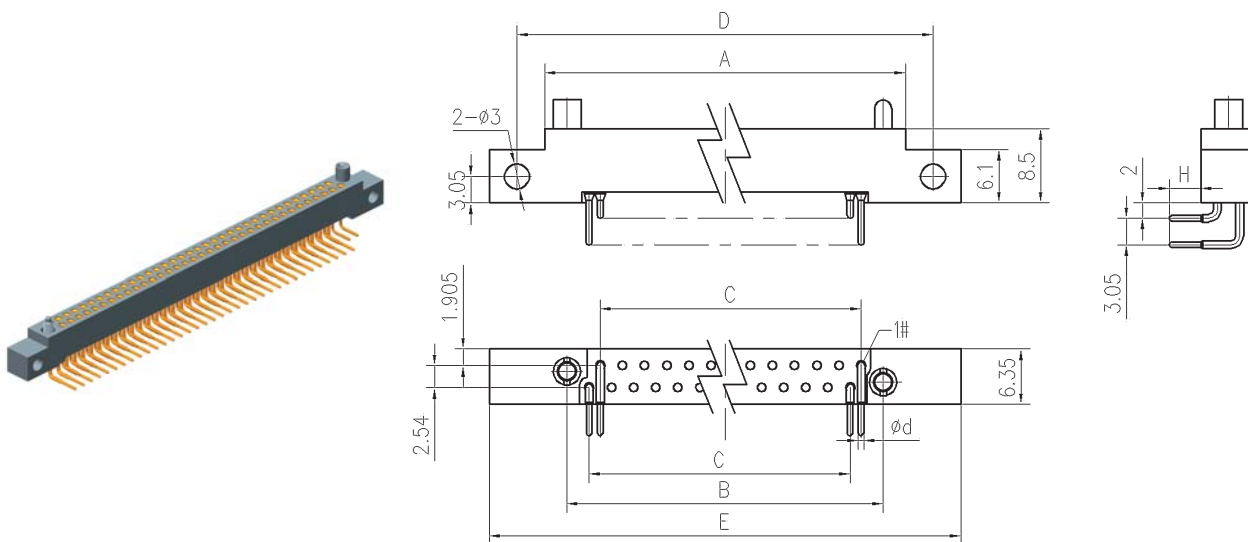
与接触件相关的尺寸：

接触件代码 (★★)	H	d	备注
SAC [△]	2.54	/	焊杯
SAD7	2.77	0.7	直式焊针
SAD9 [△]	3.56	0.7	
SAD11	4.37	0.7	

注：标“△”为推荐优选代码

J163A 系列 2 排弯插印制板孔式插座 (带安装孔)

J163



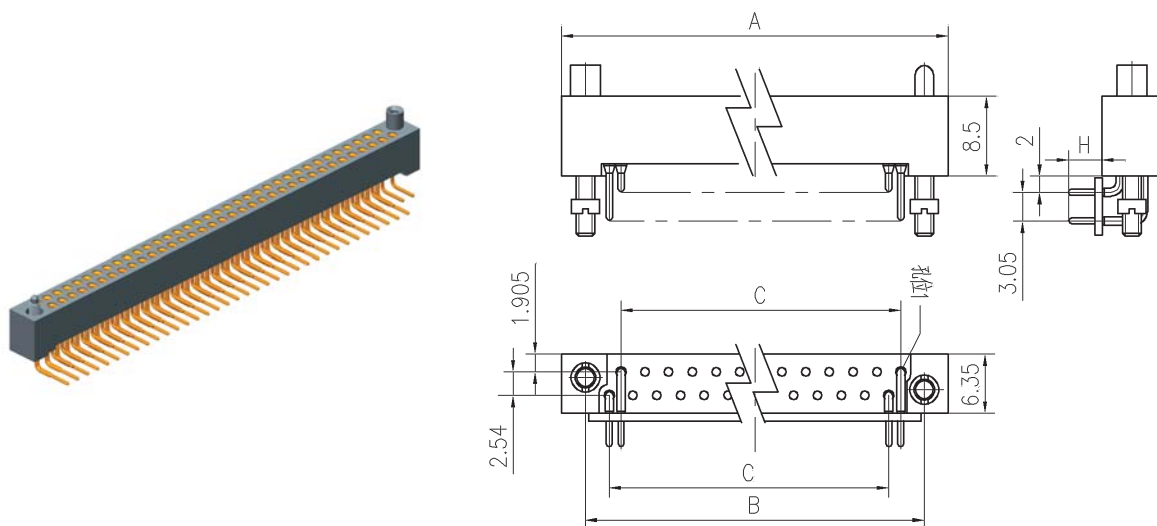
型号规格	A	B	C	D	E
J163A-10★★B▲▲	21.59	16.51	10.16	27.94	34.29
J163A-14★★B▲▲	26.67	21.59	15.24	33.02	39.37
J163A-20★★B▲▲	34.29	29.21	22.86	40.64	46.99
J163A-24★★B▲▲	39.37	34.29	27.94	45.72	52.07
J163A-26★★B▲▲	41.91	36.83	30.48	48.26	54.61
J163A-30★★B▲▲	46.99	41.91	35.56	53.34	59.69
J163A-36★★B▲▲	54.61	49.53	43.18	60.96	67.31
J163A-40★★B▲▲	59.69	54.61	48.26	66.04	72.39
J163A-44★★B▲▲	64.77	59.69	53.34	71.12	77.47
J163A-50★★B▲▲	72.39	67.31	60.96	78.74	85.09
J163A-54★★B▲▲	77.47	72.39	66.04	83.82	90.17
J163A-56★★B▲▲	80.01	74.93	68.58	86.36	92.71
J163A-60★★B▲▲	85.09	80.01	73.66	91.44	97.79
J163A-66★★B▲▲	92.71	87.63	81.28	99.06	105.41
J163A-70★★B▲▲	97.79	92.71	86.36	104.14	110.49

注：★★为接触件区别号，选择见下表；▲▲为导向锁紧装置区别号，选择见 P410，组合关系见 P412。

接触件代码 (★★)	H	d	备注
SOR7	2.77	0.64	直式焊针
SOR9 [△]	3.56	0.64	
SOR11	4.37	0.64	

注：标“△”为推荐优选代码

J163A 系列 2 排弯插印制板孔式插座 (不带安装孔)



型号规格	A	B	C
J163A-10★★▲▲	21.59	16.51	10.16
J163A-14★★▲▲	26.67	21.59	15.24
J163A-20★★▲▲	34.29	29.21	22.86
J163A-24★★▲▲	39.37	34.29	27.94
J163A-26★★▲▲	41.91	36.83	30.48
J163A-30★★▲▲	46.99	41.91	35.56
J163A-36★★▲▲	54.61	49.53	43.18
J163A-40★★▲▲	59.69	54.61	48.26
J163A-44★★▲▲	64.77	59.69	53.34
J163A-50★★▲▲	72.39	67.31	60.96
J163A-54★★▲▲	77.47	72.39	66.04
J163A-56★★▲▲	80.01	74.93	68.58
J163A-60★★▲▲	85.09	80.01	73.66
J163A-66★★▲▲	92.71	87.63	81.28
J163A-70★★▲▲	97.79	92.71	86.36

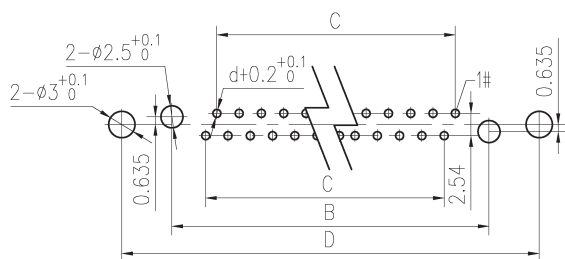
注：★★为接触件区别号，选择见下表；▲▲为导向锁紧装置区别号，选择见 P410，组合关系见 P411。

与接触件相关的尺寸：

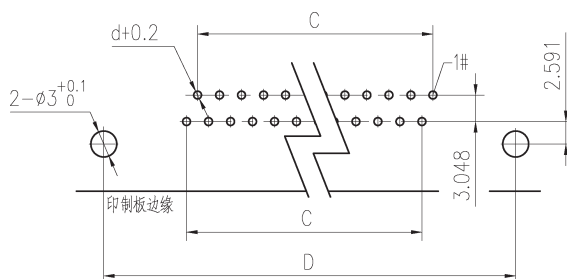
接触件代码 (★★)	H	d	备注
SOR7	2.77	0.64	直式焊针
SOR9 [△]	3.56	0.64	
SOR11	4.37	0.64	

注：标“△”为推荐优选代码

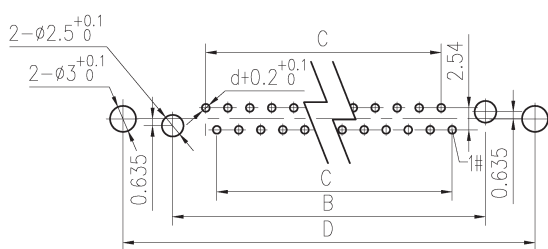
J163A 系列 (2排) 建议印制板开口尺寸



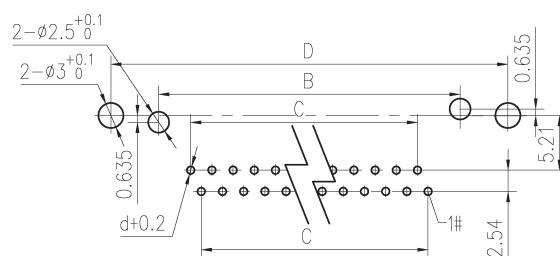
直式插头



弯式插头



直式插座



弯式插座

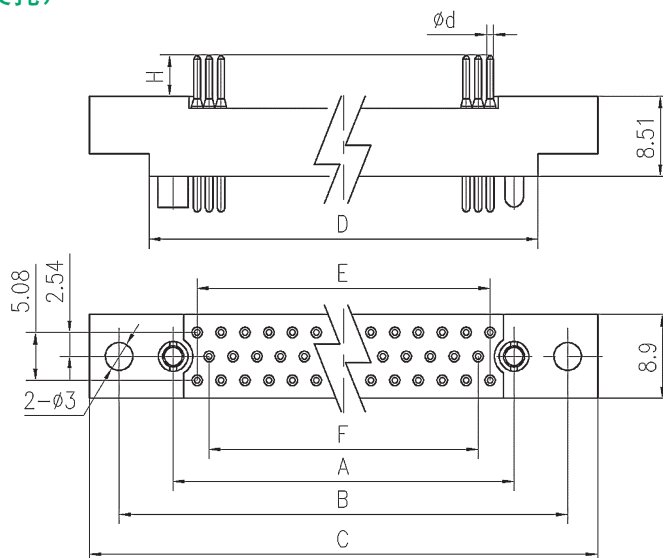
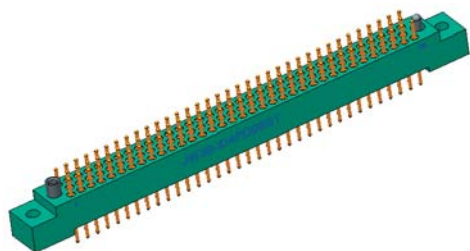
型号规格	B	C	D
J163A-10★B▲▲	16.51	10.16	27.94
J163A-14★B▲▲	21.59	15.24	33.02
J163A-20★B▲▲	29.21	22.86	40.64
J163A-24★B▲▲	34.29	27.94	45.72
J163A-26★B▲▲	36.83	30.48	48.26
J163A-30★B▲▲	41.91	35.56	53.34
J163A-36★B▲▲	49.53	43.18	60.96
J163A-40★B▲▲	54.61	48.26	66.04
J163A-44★B▲▲	59.69	53.34	71.12
J163A-50★B▲▲	67.31	60.96	78.74
J163A-54★B▲▲	72.39	66.04	83.82
J163A-56★B▲▲	74.93	68.58	86.36
J163A-60★B▲▲	80.01	73.66	91.44
J163A-66★B▲▲	87.63	81.28	99.06
J163A-70★B▲▲	92.71	86.36	104.14

注：若产品为不带安装孔的规格时，无需设计与尺寸D有关的安装孔；

若选用加长导销、导套组件（如JL、JT、JTA、SYL、SYCL等）时，应保留尺寸B相关的安装通孔；选用其他组件无需设计尺寸B相关的安装孔。

J163B 系列(3排)印制板电连接器

J163B 系列 3 排直插印制板针式插头 (带安装孔)



型号规格	A	B	C	D	E	F
J163B-50★★B▲▲	45.72	57.15	63.5	50.80	40.64	38.10
J163B-62★★B▲▲	55.88	67.31	73.66	60.96	50.80	48.26
J163B-80★★B▲▲	71.12	82.55	88.90	76.20	66.04	63.50
J163B-92★★B▲▲	81.28	92.71	99.06	86.36	76.20	73.66
J163B-104★★B▲▲	91.44	102.87	109.22	96.52	86.36	83.82

注：★★为接触件区别号，选择见下表；▲▲为导向锁紧装置区别号，选择见 P410，组合关系见 P412。

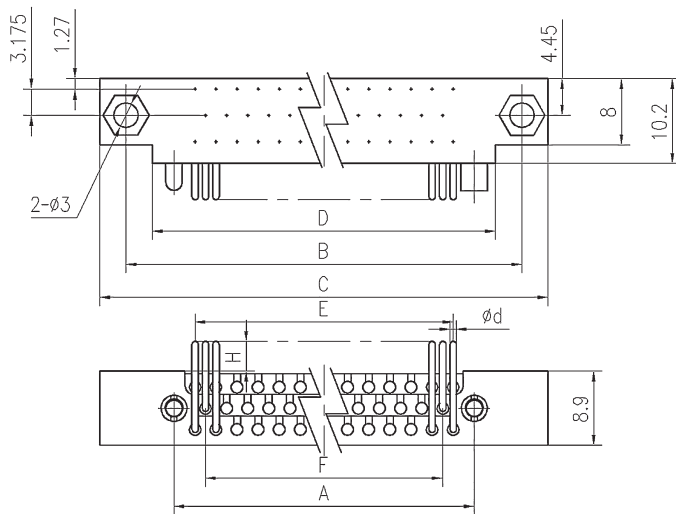
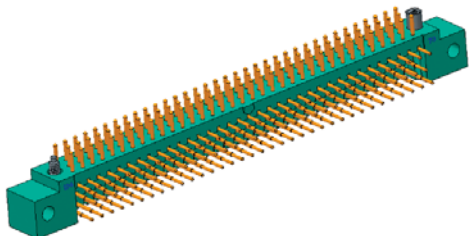
与接触件相关的尺寸：

接触件代码 (★★)	H	d	备注
PC [△]	2.54	/	焊杯
PD7	2.77	0.7	直式焊针
PD9 [△]	3.56	0.7	
PD11	4.37	0.7	
PD13	5.16	0.7	

注：标“△”为推荐优选代码

J163B 系列 3 排弯插印制板针式插头 (带安装孔)

J163



型号规格	A	B	C	D	E	F
J163B-50★★B▲▲	45.72	57.15	63.5	50.80	40.64	38.10
J163B-62★★B▲▲	55.88	67.31	73.66	60.96	50.80	48.26
J163B-80★★B▲▲	71.12	82.55	88.90	76.20	66.04	63.50
J163B-92★★B▲▲	81.28	92.71	99.06	86.36	76.20	73.66
J163B-104★★B▲▲	91.44	102.87	109.22	96.52	86.36	83.82

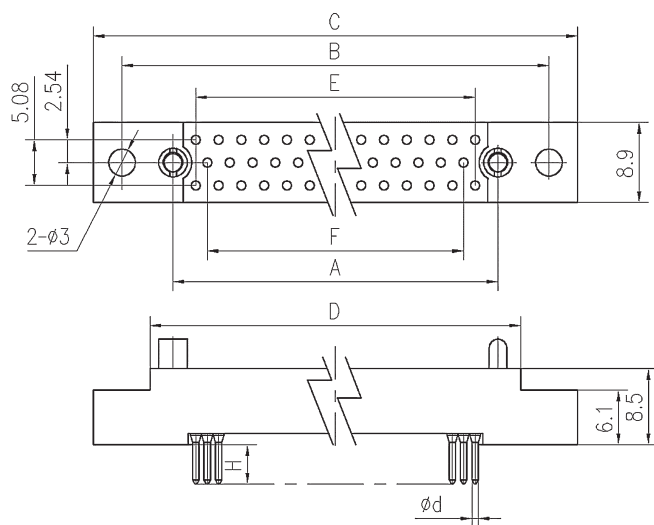
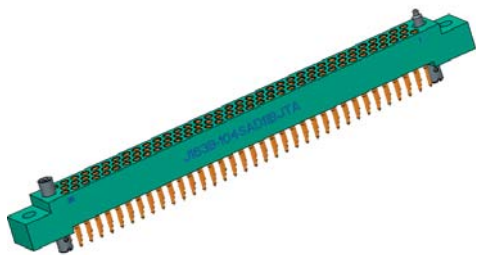
注：★★为接触件区别号，选择见下表；▲▲为导向锁紧装置区别号，选择见 P410，组合关系见 P412。

与接触件相关的尺寸：

接触件代码 (★★)	H	d	备注
PR7	2.77	0.64	弯式焊针
PR9 [△]	3.56	0.64	
PR11	4.37	0.64	
PR15	5.95	0.64	

注：标“△”为推荐优选代码

J163B 系列 3 排直插印制板孔式插座 (带安装孔)



型号规格	A	B	C	D	E	F
J163B-50★★B▲▲	45.72	57.15	63.5	50.80	40.64	38.10
J163B-62★★B▲▲	55.88	67.31	73.66	60.96	50.80	48.26
J163B-80★★B▲▲	71.12	82.55	88.90	76.20	66.04	63.50
J163B-92★★B▲▲	81.28	92.71	99.06	86.36	76.20	73.66
J163B-104★★B▲▲	91.44	102.87	109.22	96.52	86.36	83.82

注：★★为接触件区别号，选择见下表；▲▲为导向锁紧装置区别号，选择见 P410，组合关系见 P412。

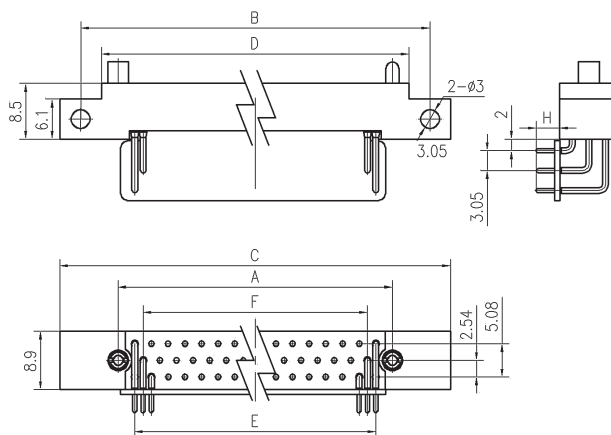
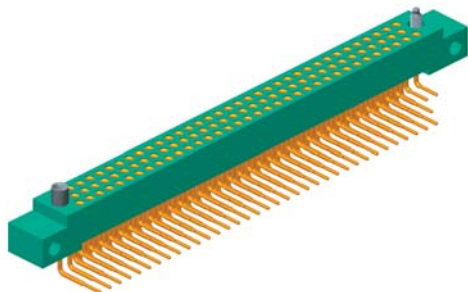
与接触件相关的尺寸：

接触件代码 (★★)	H	d	备注
SAC	2.54	/	焊杯
SAD7	2.77	0.7	直式焊针
SAD9 [△]	3.56	0.7	
SAD11	4.37	0.7	

注：标“△”为推荐优选代码

J163B 系列 3 排弯插印制板孔式插座 (带安装孔)

J163



型号规格	A	B	C	D	E	F
J163B-50★★B▲▲	45.72	57.15	63.5	50.80	40.64	38.10
J163B-62★★B▲▲	55.88	67.31	73.66	60.96	50.80	48.26
J163B-80★★B▲▲	71.12	82.55	88.90	76.20	66.04	63.50
J163B-92★★B▲▲	81.28	92.71	99.06	86.36	76.20	73.66
J163B-104★★B▲▲	91.44	102.87	109.22	96.52	86.36	83.82

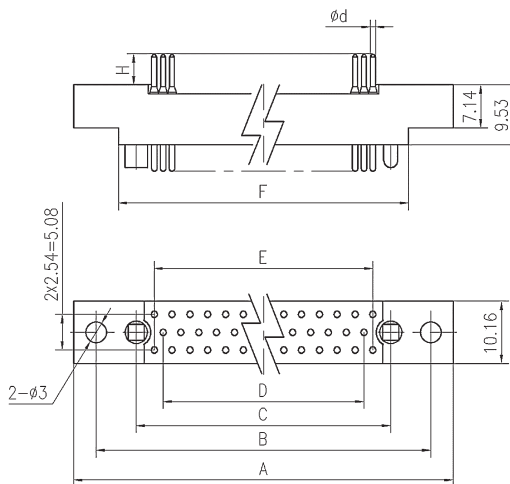
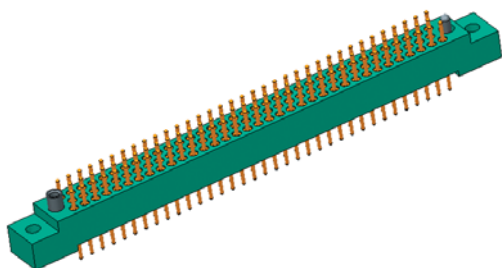
注：★★为接触件区别号，选择见下表；▲▲为导向锁紧装置区别号，选择见 P410，组合关系见 P412。

与接触件相关的尺寸：

接触件代码 (★★)	H	d	备注
SOR7	2.77	0.7	弯式焊针
SOR9 [△]	3.56	0.7	
SOR11	4.37	0.7	

注：标“△”为推荐优选代码

J163B 系列 3 排 122 芯直插印制板针式插头 (带安装孔)



型号规格	A	B	C	D	E	F
J163B-122★★B▲▲	124.5	118.11	106.7	99.1	101.6	111.8

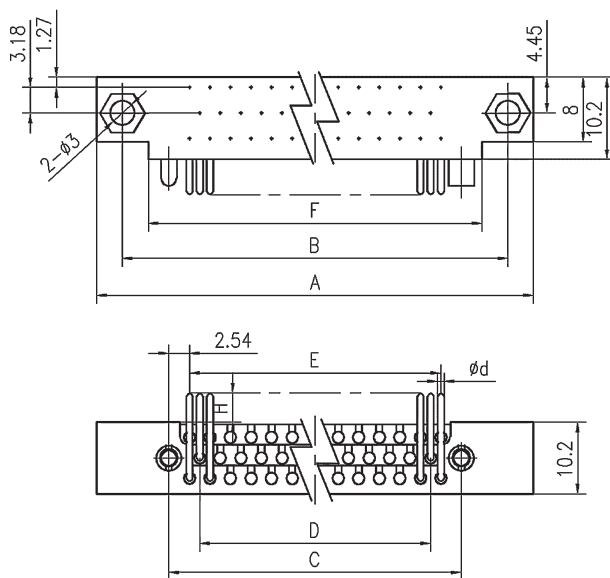
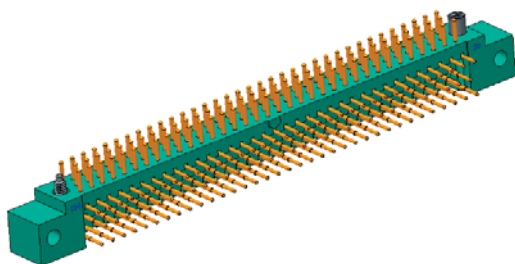
注：★★为接触件区别号，选择见下表；▲▲为导向锁紧装置区别号，选择见 P410，组合关系见 P413。

与接触件相关的尺寸：

接触件代码 (★★)	H	d(mm)	备注
PC [△]	2.54	/	焊杯
PD7	2.77	0.7	直式焊针
PD9 [△]	3.56	0.7	
PD11	4.37	0.7	
PD15	5.94	0.7	

注：标“△”为推荐优选代码

J163B系列3排122芯弯插印制板针式插头（带安装孔）



型号规格	A	B	C	D	E	F
J163B-122★★B▲▲	124.5	118.11	106.7	99.1	101.6	111.8

注：★★为接触件区别号，选择见下表；▲▲为导向锁紧装置区别号，选择见 P410，组合关系见 P413。

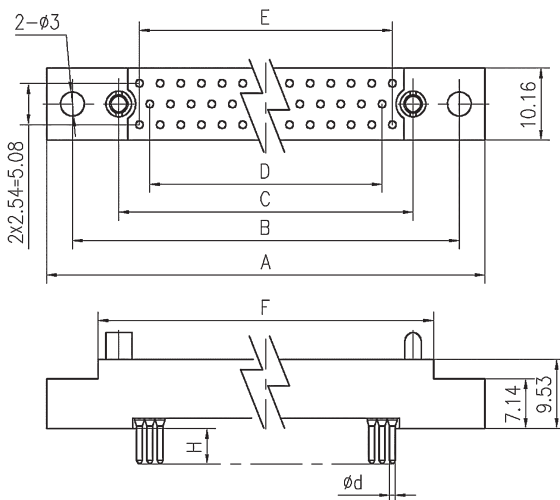
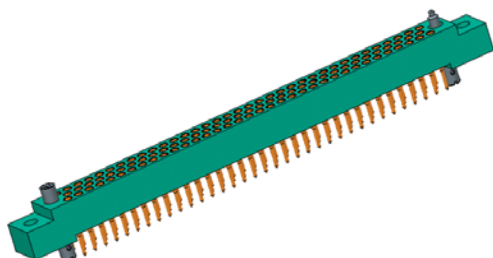
与接触件相关的尺寸：

接触件代码 (★★)	H	d(mm)	备注
PR7	2.77	0.64	弯式焊针
PR9 [△]	3.56	0.64	
PR11	4.37	0.64	

注：标“△”为推荐优选代码

J163B 系列 3 排 122 芯直插印制板孔式插座 (带安装孔)

J163



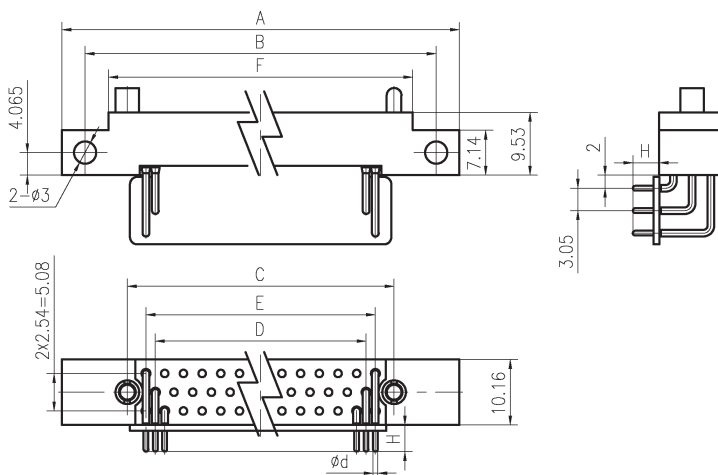
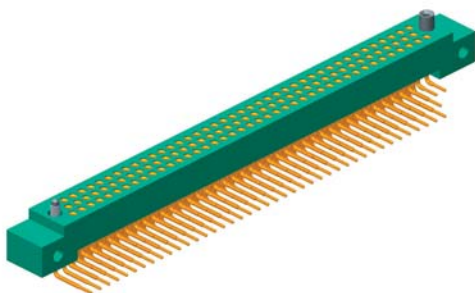
型号规格	A	B	C	D	E	F
J163B-122★★B▲▲	124.5	118.11	106.7	99.1	101.6	111.8

注：★★为接触件区别号，选择见下表；▲▲为导向锁紧装置区别号，选择见 P410，组合关系见 P413。与接触件相关的尺寸：

接触件代码 (★★)	H	d(mm)	备注
SAC [△]	2.54	/	焊杯
SAD7	2.77	0.7	直式焊针
SAD9 [△]	3.56	0.7	
SAD11	4.37	0.7	

注：标“△”为推荐优选代码

J163B 系列 3 排 122 芯弯插印制板孔式插座 (带安装孔)



型号规格	A	B	C	D	E	F
J163B-122★★B▲▲	124.5	118.11	106.7	99.1	101.6	111.8

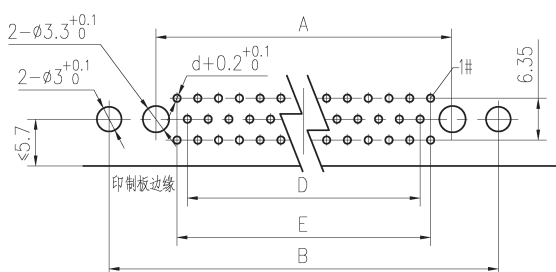
注：★★为接触件区别号，选择见下表；▲▲为导向锁紧装置区别号，选择见 P410，组合关系见 P413。

与接触件相关的尺寸:

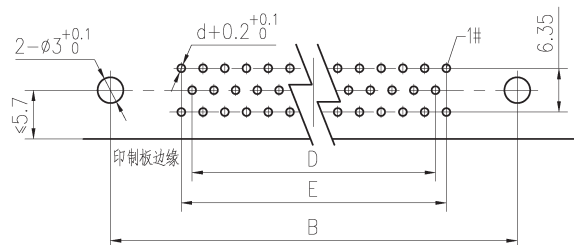
接触件代码 (★★)	H	d(mm)	备注
SOR7	2.77	0.64	弯式焊针
SOR9 [△]	3.56	0.64	
SOR11	4.37	0.64	

注: 标“△”为推荐优选代码

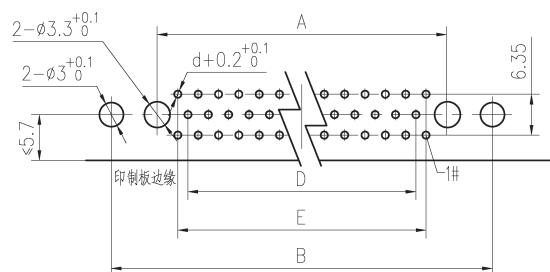
J163B系列(3排)建议印制板开口尺寸



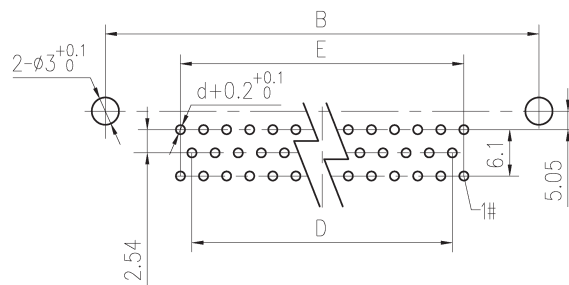
直式插头



弯式插头



直式插座



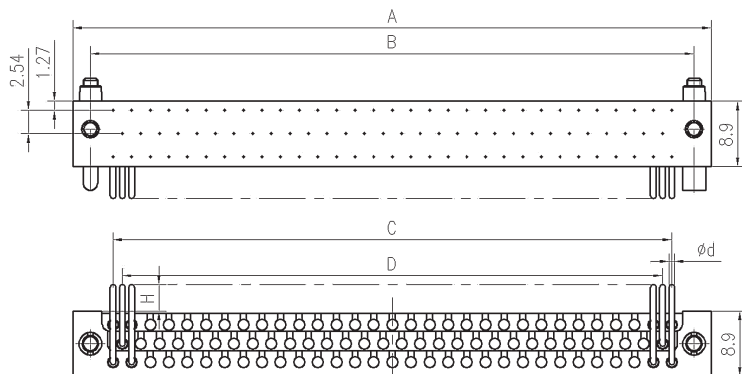
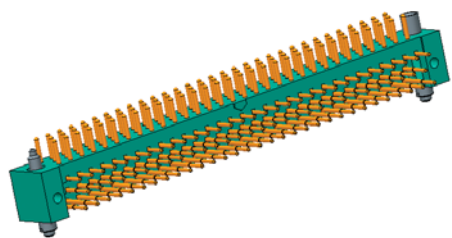
弯式插座

型号规格	A	B	D	E
J163B-50★★B▲▲▲	45.72	57.15	50.80	40.64
J163B-62★★B▲▲▲	55.88	67.31	60.96	50.80
J163B-80★★B▲▲▲	71.12	82.55	76.20	66.04
J163B-92★★B▲▲▲	81.28	92.71	86.36	76.20
J163B-104★★B▲▲▲	91.44	102.87	96.52	86.36
J163B-122★★B▲▲▲	106.7	118.1	101.6	99.1

注: 直式插头座若选用加长导销、导套组件(如JL、JT、JTA、SYL、SYCL等)时, 尺寸B相关的安装孔应保留, 选用其他组件无需设计尺寸B相关的安装孔。

J163B 系列 3 排 92 芯弯插印制板针式插头 (不带安装孔)

J163



型号规格	A	B	C	D
J163B-92★★▲▲	87	82.3	76.2	73.66

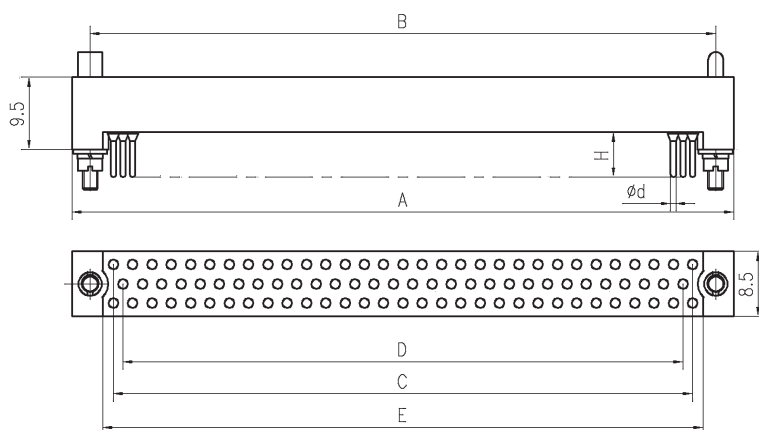
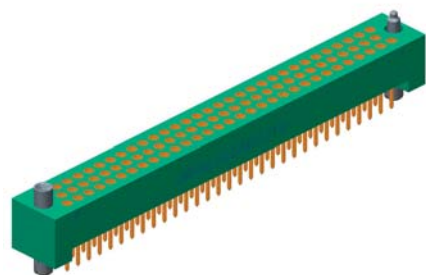
注：★★为接触件区别号，选择见下表；▲▲为导向锁紧装置区别号，选择见 P410，组合关系见 P413。

与接触件相关的尺寸：

接触件代码 (★★)	H	d(mm)	备注
PR7	2.77	0.64	弯式焊针
PR9 [△]	3.56	0.64	
PR11	4.37	0.64	

注：标“△”为推荐优选代码

J163B 系列 3 排 92 芯直插印制板孔式插座 (不带安装孔)



型号规格	A	B	C	D	E
J163B-92★★▲▲	87	82.3	76.2	73.66	79

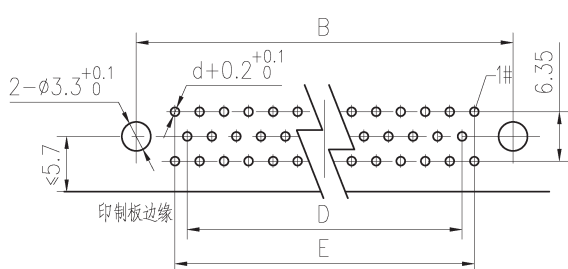
注：★★为接触件区别号，选择见下表；▲▲为导向锁紧装置区别号，选择见 P410，组合关系见 P413。

与接触件相关的尺寸:

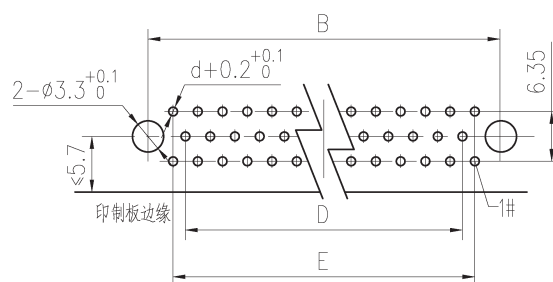
接触件代码 (★★)	H	d(mm)	备注
SAC [△]	2.54	/	焊杯
SAD7	2.77	0.7	直式焊针
SAD9 [△]	3.56	0.7	
SAD11	4.37	0.7	
SAD16	6.35	0.7	

注: 标“△”为推荐优选代码

92芯无安装孔连接器建议印制板开口尺寸



弯式插头

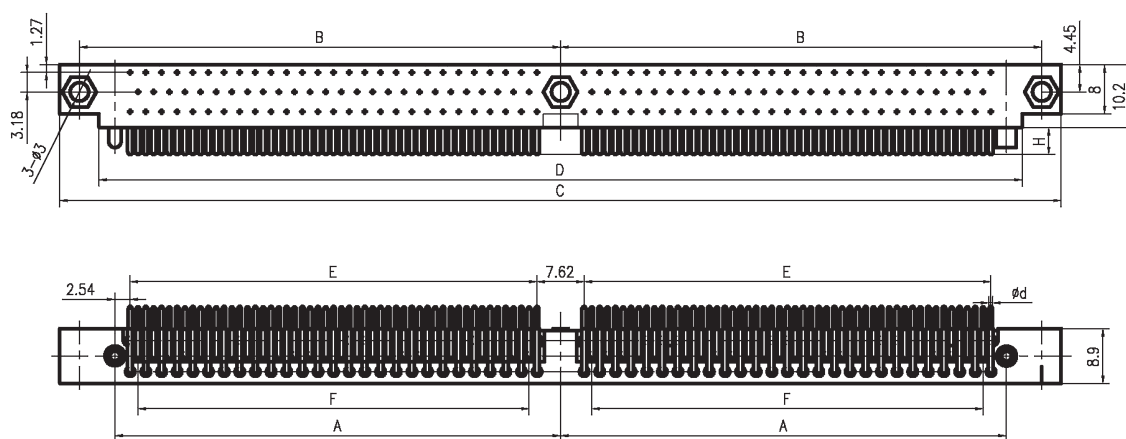


直式插座

92芯无安装孔插头座建议印制板开口尺寸

型号规格	B	D	E
J163B-92★★▲▲	82.3	73.66	79

J163B系列3排160芯、208芯弯插双列印制板针式插头(带安装孔)



型号规格	A	B	C	D	E	F
J163B-160★★B▲▲	72.39	78.11	162.56	149.86	66.04	63.50
J163B-208★★B▲▲	92.71	98.43	203.20	190.50	86.36	83.82

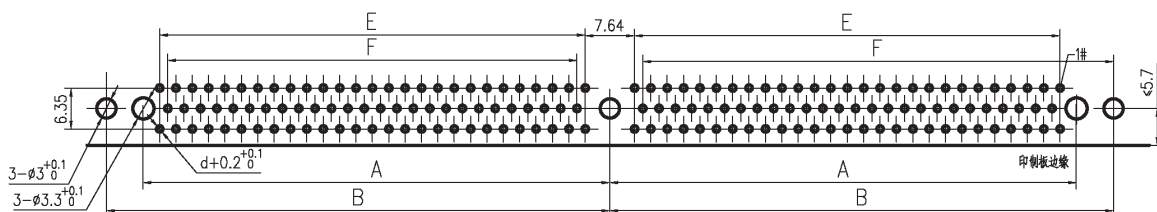
注: ★★为接触件区别号, 选择见下表; ▲▲为导向锁紧装置区别号, 选择见P410, 组合关系见P412。

与接触件相关的尺寸:

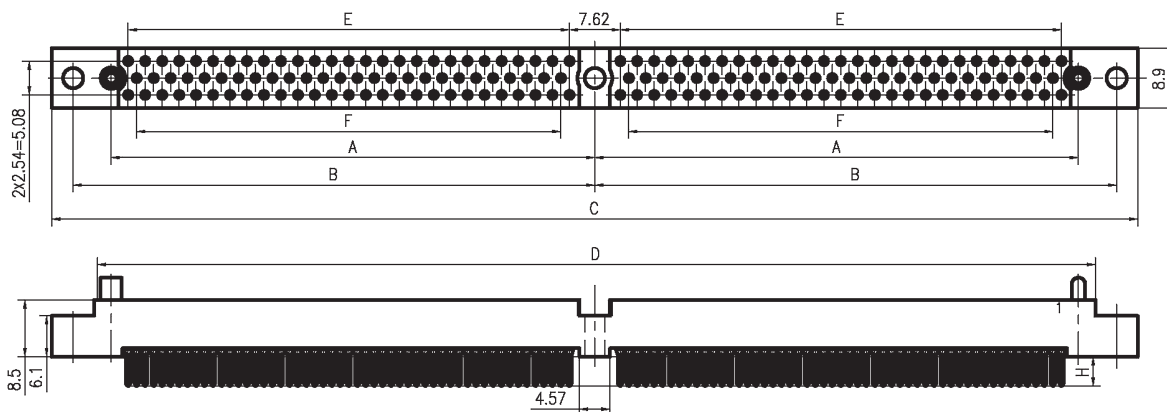
接触件代码 (★★)	H	d(mm)	备注
PR7	2.77	0.7	弯式焊针
PR9 [△]	3.56	0.7	
PR11	4.37	0.7	

注: 标“△”为推荐优选代码

建议印制板开口尺寸



J163B系列3排160芯、208芯直插双列印制板孔式插座(带安装孔)



型号规格	A	B	C	D	E	F
J163B-160★★B▲▲	72.39	78.11	162.56	149.86	66.04	63.50
J163B-208★★B▲▲	92.71	98.43	203.20	190.50	86.36	83.82

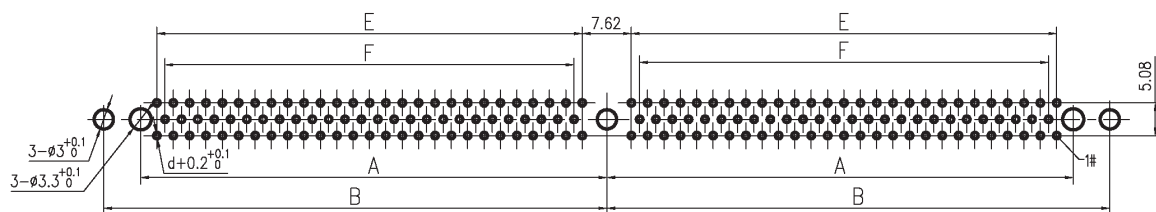
注: ★★为接触件区别号, 选择见下表; ▲▲为导向锁紧装置区别号, 选择见 P410, 组合关系见 P412。

与接触件相关的尺寸:

接触件代码 (★★)	H	d(mm)	备注
SAC [△]	2.54	/	焊杯
SAD7	2.77	0.7	直式焊针
SAD9 [△]	3.56	0.7	
SAD11	4.37	0.7	

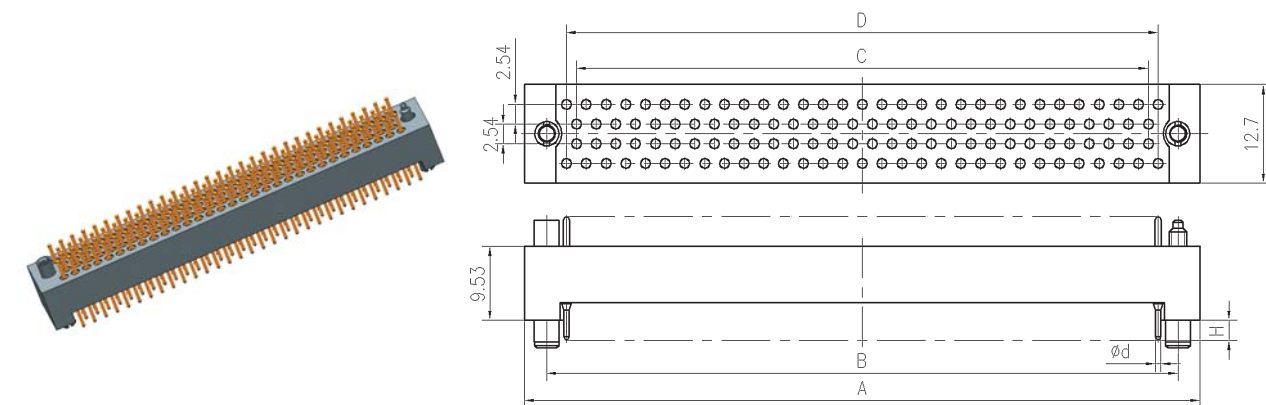
注: 标“△”为推荐优选代码

建议印制板开口尺寸



J163C 系列(4排)印制板电连接器

J163C 系列4排 122 芯直插印制板针式插头（不带安装孔）



型号规格	A	B	C	D
J163C-122★★▲▲	87.63	81.28	73.66	76.2

注：★★为接触件区别号，选择见PXX 接触件种类；▲▲为导向锁紧装置区别号，选择见P410，组合关系见P413。印制板建议开口尺寸见P408。

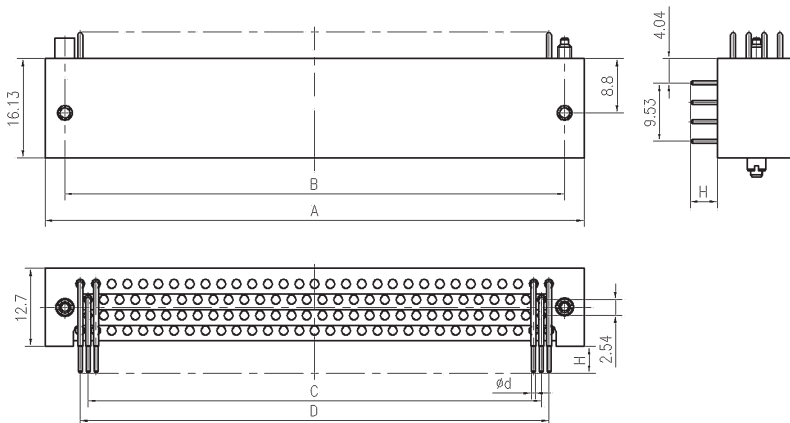
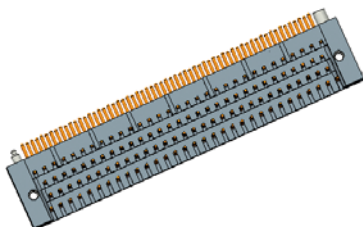
与接触件相关的尺寸：

接触件代码 (★★)	H	d(mm)	备注
PC [△]	2.54	/	焊杯
PD7	2.77	0.7	直式焊针
PD9 [△]	3.56	0.7	
PD11	4.37	0.7	
PD15	5.94	0.7	

注：标“△”为推荐优选代码

J163C 系列 4 排 122 芯弯插印制板针式插头（不带安装孔）

J163



型号规格	A	B	C	D
J163C-122★★▲▲	87.63	81.28	73.66	76.2

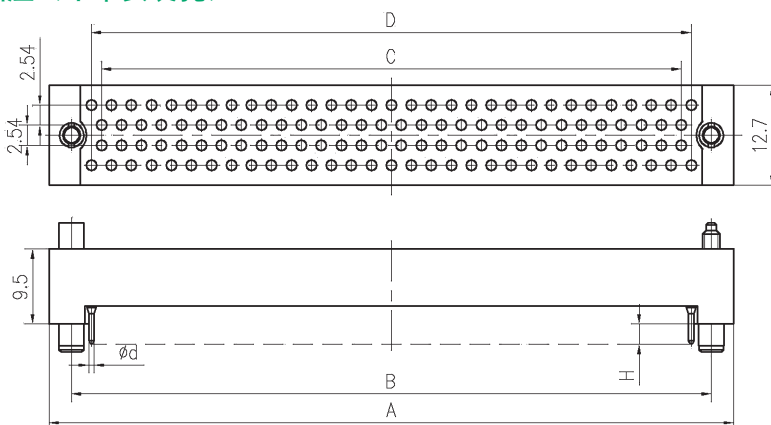
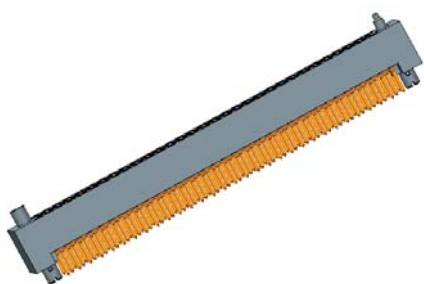
注：★★为接触件区别号，选择见下表；▲▲为导向锁紧装置区别号，选择见 P410，组合关系见 P413。印制板建议开口尺寸见 P408。

与接触件相关的尺寸：

接触件代码 (★★)	H	d(mm)	备注
PR7	2.77	0.64	弯式焊针
PR9 [△]	3.56	0.64	
PR11	4.37	0.64	

注：标“△”为推荐优选代码

J163C 系列 4 排 122 芯直插印制板孔式插座（不带安装孔）



型号规格	A	B	C	D
J163C-122★★▲▲	87.63	81.28	73.66	76.2

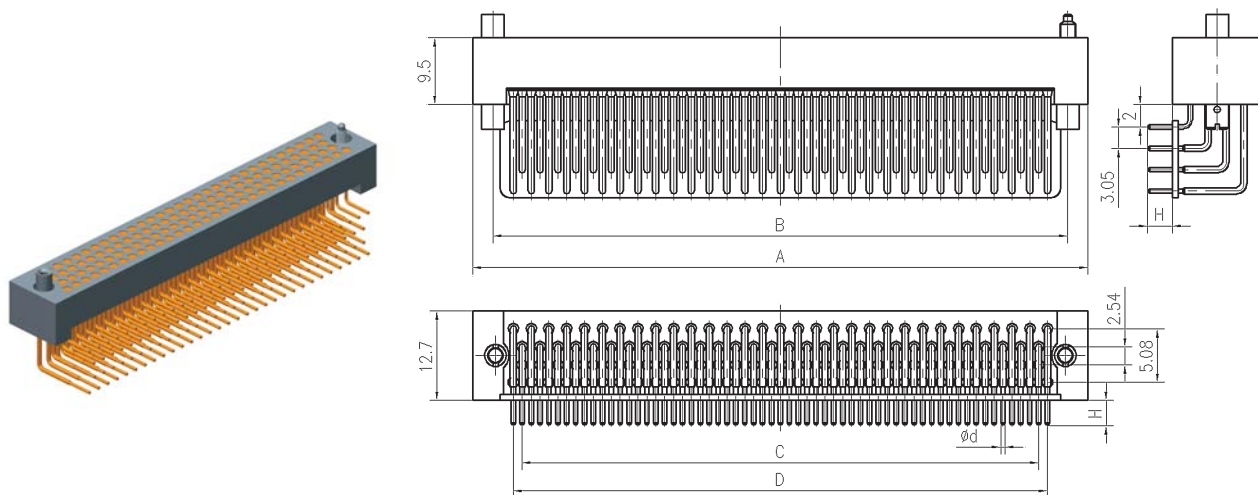
注：★★为接触件区别号，选择见下表；▲▲为导向锁紧装置区别号，选择见 P410，组合关系见 P413。印制板建议开口尺寸见 P408。

与接触件相关的尺寸：

接触件代码 (★★)	H	d(mm)	备注
SAC [△]	2.54	/	焊杯
SAD7	2.77	0.7	直式焊针
SAD9 [△]	3.56	0.7	
SAD11	4.37	0.7	

注：标“△”为推荐优选代码

J163C系列4排122芯弯插印制板孔式插座（不带安装孔）



型号规格	A	B	C	D
J163C-122★★▲▲	87.63	81.28	73.66	76.2

注：★★为接触件区别号，选择见下表；▲▲为导向锁紧装置区别号，选择见P410，组合关系见P413。印制板建议开口尺寸见P408。

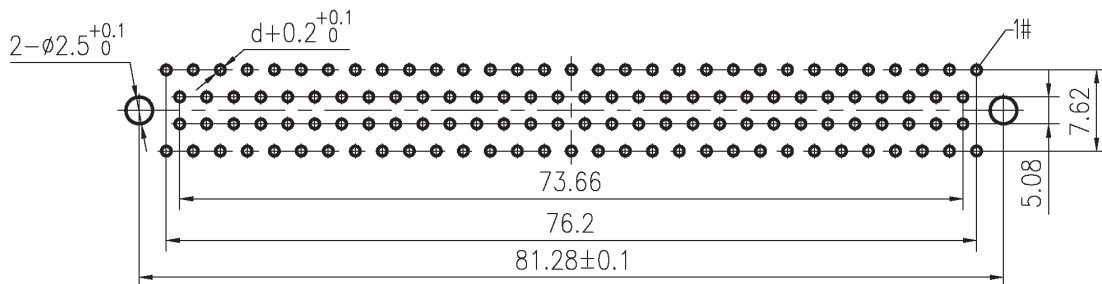
与接触件相关的尺寸：

接触件代码 (★★)	H	d(mm)	备注
SOR9 [△]	3.56	0.64	弯式焊针

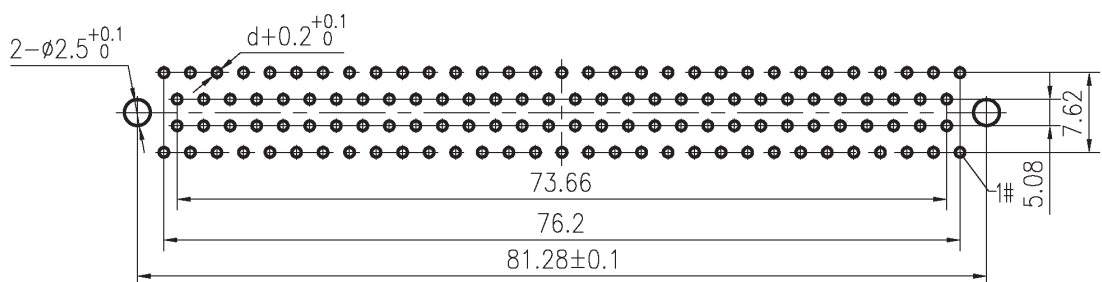
注：标“△”为推荐优选代码

J163C 系列 (4排) 建议印制板开口尺寸

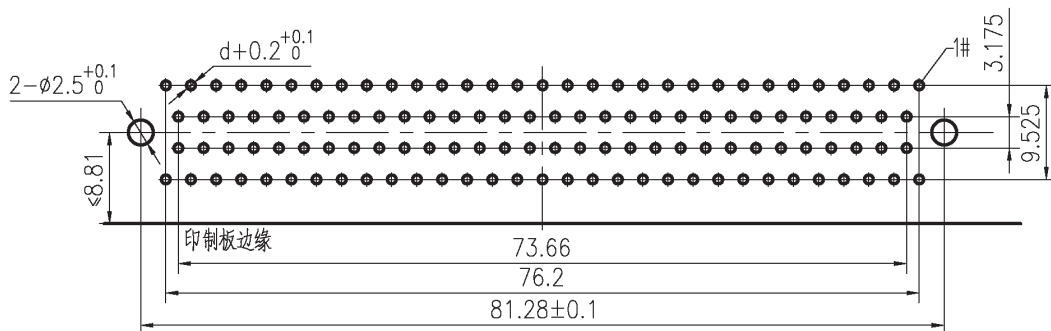
J163



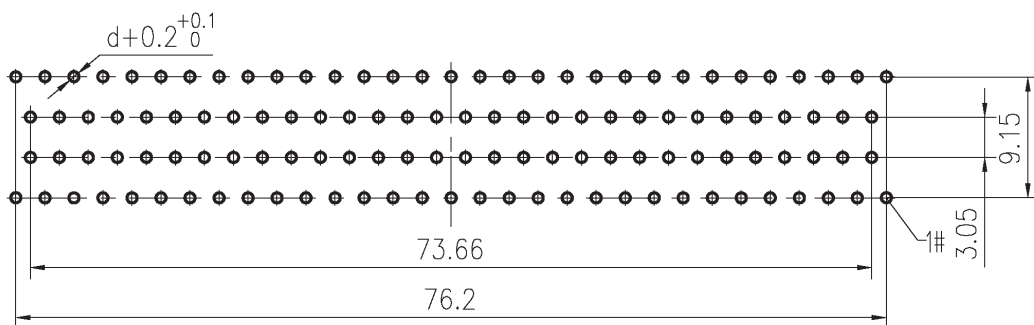
直式插头建议印制板开口尺寸



直式插座建议印制板开口尺寸



弯式插头建议印制板开口尺寸



弯式插座建议印制板开口尺寸

型号规格	B	C	D
J163C-122★★▲▲	81.28	73.66	76.2

接触件类别

插针接触件		
直式焊针		PD5—直式焊针 2mm × $\phi 0.7$ mm PD7—直式焊针 2.8mm × $\phi 0.7$ mm PD9 Δ —直式焊针 3.6mm × $\phi 0.7$ mm PD11—直式焊针 4.4mm × $\phi 0.7$ mm PD13—直式焊针 6mm × $\phi 0.7$ mm
焊杯		PC Δ —焊杯
弯式焊针		PR7—弯式焊针 2.8mm × $\phi 0.5$ mm PR9 Δ —弯式焊针 3.6mm × $\phi 0.5$ mm PR11—弯式焊针 4.4mm × $\phi 0.5$ mm PR13—弯式焊针 5.2mm × $\phi 0.4$ mm PR15—弯式焊针 6mm × $\phi 0.4$ mm
插孔接触件		
直式焊针		SAD7—直式焊针 2.8mm × $\phi 0.7$ mm SAD9 Δ —直式焊针 3.6mm × $\phi 0.7$ mm SAD11—直式焊针 4.4mm × $\phi 0.7$ mm SAD15—直式焊针 6mm × $\phi 0.7$ mm SAD16—直式焊针 6.4mm × $\phi 0.7$ mm
焊杯		SAC Δ —焊杯
弯式焊针		SOR7—弯式焊针 2.8mm × $\phi 0.5$ mm SOR9 Δ —弯式焊针 3.6mm × $\phi 0.5$ mm SOR11—弯式焊针 4.4mm × $\phi 0.5$ mm

导向组件类别

J163

锁紧组件	J	固定螺纹导销、导套		
	JL	加长固定螺纹导销、导套		
	JCL	固定螺纹导销、导套		
	JT	旋转螺纹导销、导套		
	JTL	加长旋转螺纹导销、导套		
	JTA	“一字槽”旋柄螺纹导销、导套		
	JTB	“内六方”旋柄螺纹导销、导套		
	JTC	“内六方”旋柄螺纹导销、导套		
	导向组件	SY	固定导销、导套	
		SYL	加长固定导销、导套	
SYCL		固定导销、导套		

导向、锁紧组件组合关系

锁紧组件

旋转锁紧组件（自由端）					固定锁紧组件 （固定端）
一字槽			内六角		
JT	JTL	JTA	JTB	JTC	
✓	✓	✓	✓	✓	J
✓	✓	✓	✓	✓	JL
✓	✓	✓	✓	✓	JCL

导向组件

导向组件（插头端）			导向组件 （插座端）
SY	SYL	SYCL	
✓	✓	✓	SY
✓	✓	✓	SYL
✓	✓	✓	SYCL

与国外产品规格对应表

J163系列与W系列型号对应关系表

排数	W系列型号	J163系列型号	■●★▲▲对应关系	备注
2	WTA■●★▲▲	J163A-■●★▲▲	■● (芯数): 10、14、20、24、26、30、36、40、44、50、54、56、60、66、70; ★ (接触件): PC、PD5、PD7、PD11、PD13、PD15; ▲ (锁紧机构): JT、JTA、JTB、JTC、JTL	两排不带安装孔直式插头
	WTA■●★▲▲	J163A-■●★▲▲	■● (芯数): 10、14、20、24、26、30、36、40、44、50、54、56、60、66、70; ★ (接触件): SAC、SAD7、SAD9、SAD11; ▲ (锁紧机构): J、JL	两排不带安装孔直式插座
	WTAV■●★▲▲	J163A-■●★▲▲	■● (芯数): 10、14、20、24、26、30、36、40、44、50、54、56、60、66、70; ★ (接触件): PC、PD7、PD11; ▲ (锁紧机构): SY、SYL、J、JL	两排不带安装孔直式插头
	WTAX■●★▲▲	J163A-■●★▲▲	■● (芯数): 10、14、20、24、26、30、36、40、44、50、54、56、60、66、70; ★ (接触件): SAC、SAD7、SAD9、SAD11 ▲ (锁紧机构): SY、SYL、JT、JTA、JTB、JTC、JTL	两排不带安装孔直式插座
	WTAX■●★▲▲	J163A-■●★▲▲	■● (芯数): 10、14、20、24、26、30、36、40、44、50、54、56、60、66、70; ★ (接触件): SOR7、SOR9、SOR11; ▲ (锁紧机构): SY、SYL、JT、JTA、JTB、JTC、JTL	两排不带安装孔弯式插座

J163 系列与 W 系列型号对应关系表 (续)

排数	W 系列型号	J163 系列型号	■●★★▲▲对应关系	备注
2	WTBV■●★★▲▲	J163A-■●★★B▲▲	<p>■● (芯数): 10、14、20、24、26、30、36、40、44、50、54、56、60、66、70;</p> <p>★★ (接触件): PC、PD7、PD11、PD13;</p> <p>▲▲ (锁紧机构): SY、SYL、JT、JTA、JTB、JTC、JTL</p>	两排带安装孔直式插头
	WTB■●★★▲▲	J163A-■●★★B▲▲	<p>■● (芯数): 10、14、20、24、26、30、36、40、44、50、54、56、60、66、70;</p> <p>★★ (接触件): SAC、SAD7、SAD9、SAD11;</p> <p>▲▲ (锁紧机构): SY、SYL、J、JL</p>	两排带安装孔直式插座
	WTB■●★★▲▲	J163A-■●★★B▲▲	<p>■● (芯数): 10、14、20、24、26、30、36、40、44、50、54、56、60、66、70;</p> <p>★★ (接触件): PR7、PR9、PR11、PR13、PR15;</p> <p>▲▲ (锁紧机构): SY、SYL、JT、JTA、JTB、JTC、JTL</p>	两排带安装孔弯式插头
	WTB■●★★▲▲	J163A-■●★★B▲▲	<p>■● (芯数): 10、14、20、24、26、30、36、40、44、50、54、56、60、66、70;</p> <p>★★ (接触件): SOR7、SOR9、SOR11;</p> <p>▲▲ (锁紧机构): SY、SYL、J、JL</p>	两排带安装孔弯式插座
3	WGV■●★★▲▲	J163B-■●★★B▲▲	<p>■● (芯数): 50、62、80、92、104;</p> <p>★★ (接触件): PC、PD7、PD9、PD11、PD13;</p> <p>▲▲ (锁紧机构): SY、SYL、JT、JTA、JTB、JTC、JTL</p>	三排带安装孔直式插头
	WG■●★★▲▲	J163B-■●★★B▲▲	<p>■● (芯数): 50、62、80、92、104、160、208;</p> <p>★★ (接触件): SAC、SAD7、SAD9、SAD11;</p> <p>▲▲ (锁紧机构): SY、SYL、JT、JTA、JTB、JTC、JTL</p>	三排带安装孔直式插座
	WG■●★★▲▲	J163B-■●★★B▲▲	<p>■● (芯数): 50、62、80、92、104、160、208;</p> <p>★★ (接触件): PR7、PR9、PR11;</p> <p>▲▲ (锁紧机构): SY、SYL、JT、JTA、JTB、JTC、JTL</p>	三排带安装孔弯式插头
	WG■●★★▲▲	J163B-■●★★B▲▲	<p>■● (芯数): 50、62、80、92、104;</p> <p>★★ (接触件): SOR7、SOR9、SOR11;</p> <p>▲▲ (锁紧机构): SY、SYL、J、JL</p>	三排带安装孔弯式插座

J163系列与W系列型号对应关系表（续）

排数	W系列型号	J163系列型号	■●★★▲▲对应关系	备注
3	WGR■●★★▲▲	J163B-■●★★▲▲	■● (芯数): 92 ★★ (接触件): PR7、PR9、PR11 ▲▲ (锁紧机构): SYCL、JCL	三排不带安装孔弯式插头
	WGR■●★★▲▲	J163B-■●★★▲▲	■● (芯数): 92 ★★ (接触件): SAC、SAD7、SAD9、SAD11、SAD16 ▲▲ (锁紧机构): SYL、JT、JTA	三排不带安装孔直式插座
	WGA■●★★▲▲	J163B-■●★★B▲▲	■● (芯数): 122 ★★ (接触件): PR7、PR9、PR11 ▲▲ (锁紧机构): SY、SYL、JT、JTA、JTB、JTC、JTL	三排带安装孔弯式插头
	WGA■●★★▲▲	J163B-■●★★B▲▲	■● (芯数): 122 ★★ (接触件): SAC、SAD7、SAD9、SAD11 ▲▲ (锁紧机构): SY、SYL、J、JL、JT、JTA、JTB、JTC、JTL	三排带安装孔直式插座
	WGA■●★★▲▲	J163B-■●★★B▲▲	■● (芯数): 122 ★★ (接触件): SOR7、SOR9、SOR11 ▲▲ (锁紧机构): SY、SYL、J、JL、JT、JTA、JTB、JTC、JTL	三排带安装孔弯式插座
4	WRDV■●★★▲▲	J163C-■●★★▲▲	■● (芯数): 122 ★★ (接触件): PC、PD7、PD9、PD11、PD15 ▲▲ (锁紧机构): SYCL、JCL、JTB	四排不带安装孔直式插头
	WRD■●★★▲▲	J163C-■●★★▲▲	■● (芯数): 122 ★★ (接触件): SAC、SAD7、SAD9、SAD11 ▲▲ (锁紧机构): SY、J、JTA、JTB、JTL	四排不带安装孔直式插座
	WRD■●★★▲▲	J163C-■●★★▲▲	■● (芯数): 122 ★★ (接触件): PR5、PR7、PR9、PR11 ▲▲ (锁紧机构): SYCL、JCL、JTB	四排不带安装孔弯式插头
	WRD■●★★▲▲	J163C-■●★★▲▲	■● (芯数): 122 ★★ (接触件): SOR9 ▲▲ (锁紧机构): SY、J、JTA、JTB、JTL	四排不带安装孔弯式插座

注：1) 产品尺寸与Airborn公司产品完全一致，需其他规格可咨询我公司转换型号命名后订货；
 2) 国外“-D01”接触件预镀锡规格对应我公司产品均为镀金，在电装前需搪锡处理；
 3) 本表只标明了标准型与我公司型号的对应关系，如果为改型定制产品，请在订货时各知改型后改变的尺寸、镀层或结构信息。