

J42B 系列矩形电连接器

概述

- 属于印制板式电连接器。
- 点距 1.25mm，体积小，密度高。
- 金属外壳定位，不脱出螺钉锁紧。
- 插头端接形式为压接，插座端接形式为焊针式。

适用范围

本产品可广泛应用于航天、航空、兵器、舰船、通讯等行业的设备仪器舱内部电信号连接。



使用环境条件

- 工作温度：-55℃ ~ 125℃
 相对湿度：40℃±2℃时，90%~95%
 大气压力：101.3kPa~1.33Pa
 正弦振动：10Hz~2000Hz，加速度 196m/s²
 冲击：735m/s²
 加速度：735m/s²

主要技术性能

- 额定电流：2A
 接触电阻：≤8mΩ（寿命前）
 ≤10mΩ（寿命后）
 绝缘电阻：≥1000MΩ（标准条件）
 ≥50MΩ（高温条件）
 ≥10MΩ（潮湿条件）
 耐电压：500V（标准条件）
 250V（潮湿条件）
 250V（1.33Pa 低气压条件）
 机械寿命：500次

执行标准

- 企军标：Q/Jc129-95
 可靠性标准：Q/Jc20078-2007
 宇航标准：Q/QJA20113/82-2018

型号命名

	J	42	B	-21	T	K	L
主称代号							
设计序号							
分系列号							
接触件数目							
产品型别：T-插头；Z-插座							
接触件型别：K-插孔；J-插针；J2-加长型插针							
安装方式：L-电缆式(仅适用插头)							

标记示例

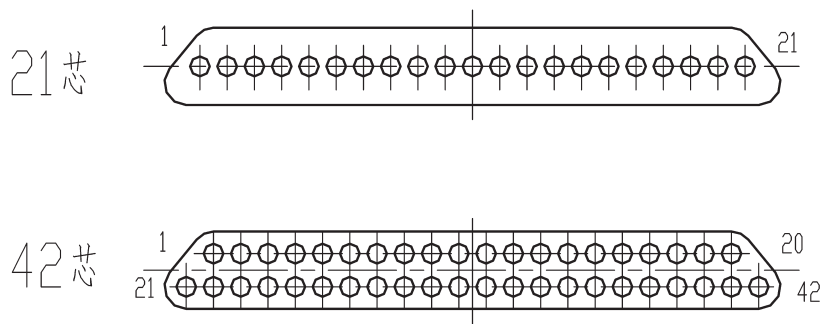
J42B-21TKL 表示 J42B 系列、接触件数目 21、产品型别插头、接触件型别插孔的电连接器。

J42B-21ZJ 表示 J42B 系列、接触件数目 21、产品型别插座、接触件型别插针的电连接器。

使用组合

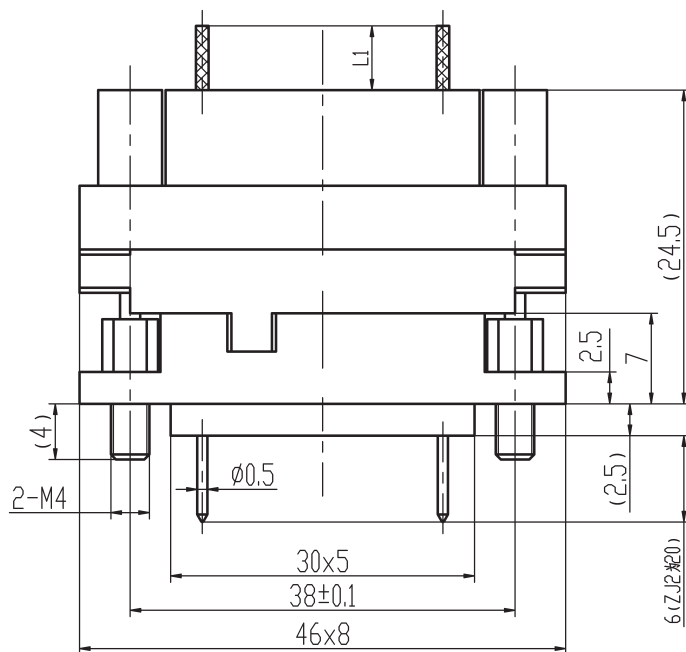
插头	插座
J42B-21TKL	J42B-21ZJ
J42B-42TKL	J42B-42ZJ
J42B-42TKL	J42B-42ZJ2

型谱排列 (以插合界面上插孔的孔位号为例)



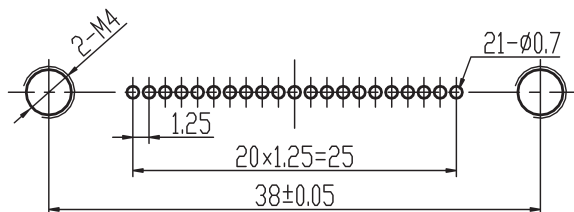
外形及安装尺寸

插头座连接示意图

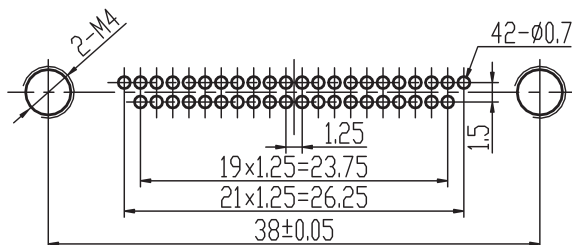


建议安装开口尺寸

21 芯插座印制板建议安装开口尺寸



42 芯插座印制板建议安装开口尺寸



使用注意事项

- a. 该系列产品压接导线型号为 AF-1，导线最大允许外径 $\Phi 0.9\text{mm}$ 。
- b. 合同中需注明压接导线的长度及截面积 (0.1mm^2 或 0.15mm^2)。