

J51A 火工品安全插头

概述

- 属于低频电连接器。
- 具有较高的防误插功能。
- 产品尾端焊接有限流保护电阻，用于火工品电路的限流保护。

适用范围

本产品主要适用于需要对火工品电路进行限流保护的使用场合。

使用环境条件

- 工作温度：-55℃ ~ 125℃
 相对湿度：40℃±2℃时，90%~95%
 大气压力：101.3kPa~1.33Pa
 正弦振动：10Hz~2000Hz，加速度196m/s²
 冲击：980m/s²
 加速度：980m/s²

主要技术性能

- 电阻阻值：4Ω±5% (J51A-67TK/R 插头)
 3Ω±2% (J51A-67TK/R1 插头)
 短接电阻：≤12mΩ (寿命前)
 ≤20mΩ (寿命后)
 绝缘电阻：≥5000MΩ (标准条件)
 ≥500MΩ (高温条件)
 ≥50MΩ (潮湿条件)
 耐电压：1000V (标准条件)
 200V (潮湿条件)
 200V (1.33Pa 低气压条件)
 耐电冲击性能：24V，100ms 内电阻值不大于4.3Ω
 (J51A-67TK/R 插头)
 18V，100ms 内电阻值不大于3.3Ω
 (J51A-67TK/R1 插头)
 机械寿命：500次

执行标准

- 企军标：
 J51A-67TK/R 执行标准为 Q/Jc20110-2007
 J51A-67TK/R1 执行标准为 Q/Jc20269-2010



型号命名

	J	51	A	— 67	T	K	/R
主称代号							
设计序号							
分系列号							
接触件数目							
产品型别: T-插头							
接触件型别: K-插孔							
电阻排布标识: R-尾端焊接12只4Ω电阻 R1-尾端焊接10只3Ω电阻							

标记示例

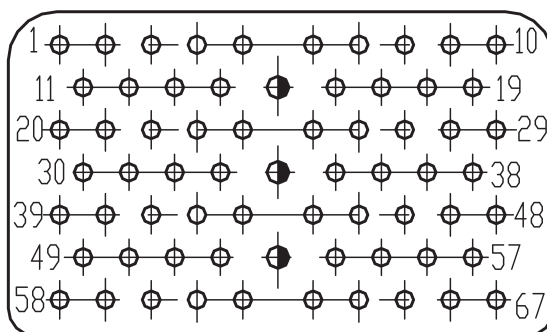
J51A-67TK/R 表示 J51A 系列、接触件数目 67、产品型别插头、接触件型别为插孔，尾端焊接 12 只 4Ω 电阻的电连接器。

J51A-67TK/R1 表示 J51A 系列、接触件数目 67、产品型别插头、接触件型别为插孔，尾端焊接 10 只 3Ω 电阻的电连接器。

使用组合

插头	插座
J51A-67TK/R	J51A-67ZJ
J51A-67TK/R1	J51A-67ZJ

型谱排列 (以插合界面插孔的孔位号为例)



67芯

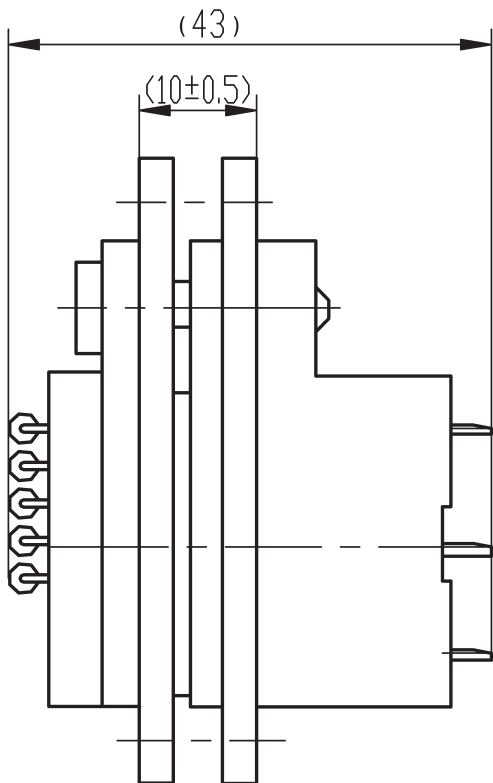
型谱图说明:

接触体直径为 $\Phi 1\text{mm}$,
 接触体直径为 $\Phi 1.5\text{mm}$ 。

外形尺寸

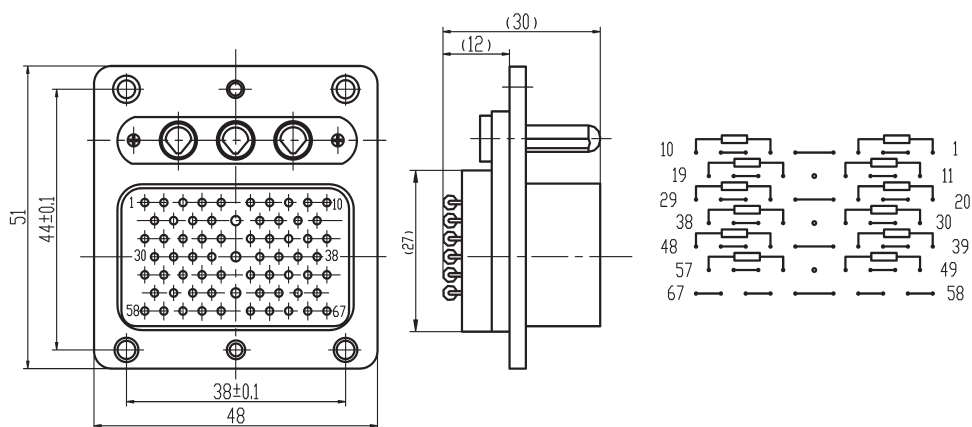
插头与插座连接示意图

J51A-67TK/R/ZJ, J51A-67TK/R1/ZJ



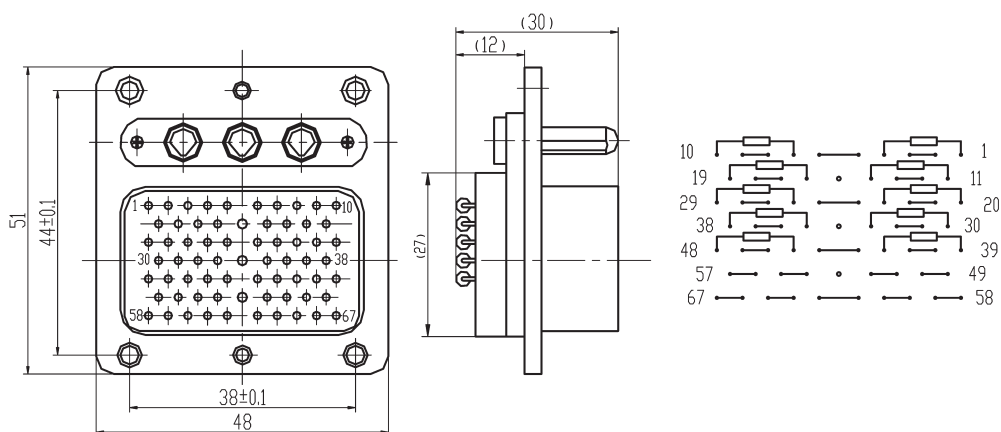
J51A-67TK/R

串接电阻及短接示意图

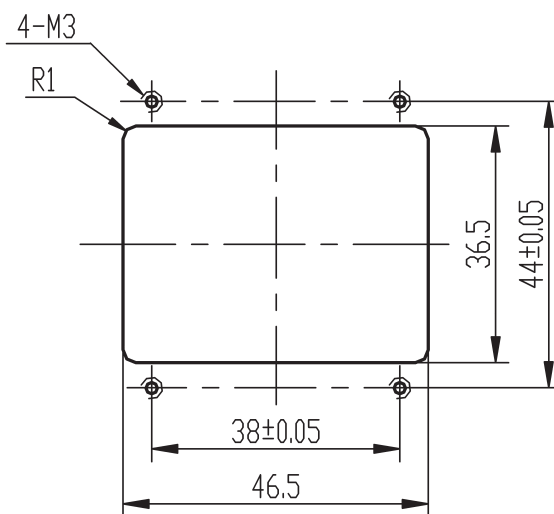


J51A-67TK/R1

串接电阻及短接示意图



建议安装开口尺寸



使用注意事项

产品是否插合到位可通过插合后两安装板之间的距离是否符合要求判断。